

Ассоциация Строителей России



СТАНДАРТ ОРГАНИЗАЦИИ

**ПРОЕКТИРОВАНИЕ И ВОЗВЕДЕНИЕ
ОГРАЖДАЮЩИХ КОНСТРУКЦИЙ
ЖИЛЫХ И ОБЩЕСТВЕННЫХ ЗДАНИЙ
С ПРИМЕНЕНИЕМ ЯЧЕЙСТЫХ БЕТОНОВ
В РОССИЙСКОЙ ФЕДЕРАЦИИ**

Часть II

СТО 501-52-01-2007

ИЗДАНИЕ ОФИЦИАЛЬНОЕ

Москва

2007

Предисловие

- 1 **РАЗРАБОТАН:** Центром ячеистых бетонов (Вылегжанин В.П. – к.т.н., директор, Пинскер В.А. – к.т.н., научный руководитель), НП «Межрегиональная Северо-Западная строительная палата», Департаментом строительства Ассоциации Строителей России.
- 2 **ПРИНЯТ И ВВЕДЕН В ДЕЙСТВИЕ:** решением Совета Ассоциации Строителей России от 06 ноября 2007 года.
- 3 **ВВОДИТСЯ ВПЕРВЫЕ**

Настоящий документ не может быть полностью или частично воспроизведен, тиражирован и распространен в качестве официального издания без разрешения Ассоциации Строителей России

Содержание

Введение.....	IV
Область применения	1
1. Наружные стены из крупных блоков	1
1.1 Классификация и номенклатура крупных блоков	1
1.2 Технические требования	3
1.3 Расчет стен из крупных блоков	3
1.4 Расчет кладки из ячеистобетонных блоков с косвенным армированием	6
1.5 Расчет кладки из ячеистобетонных блоков на сосредоточенные нагрузки (местное сжатие, смятие).....	6
2. Наружные стены из панелей	7
2.1 Общие положения	7
2.2 Классификация	7
2.3 Номенклатура панелей	7
2.4 Требования к ячеистому бетону панелей.....	8
2.5 Арматурные каркасы и закладные	9
2.6 Конструктивные требования к панелям и стенам из них.....	10
2.7 Основные требования к теплотехническому расчету жилых зданий из панелей.	12
2.8 Наружная отделка	12
3. Узловые соединения стен из крупных блоков и панелей и их расчет на вертикальные и горизонтальные нагрузки	17
4. Внутренние стены и перегородки из блоков и панелей	25
4.1 Требования к изделиям.....	25
4.2 Несущие стены	27
4.3 Самонесущие стены и перегородки	29
4.4 Расчет внутренних стен и перегородок на звукоизоляцию. Характеристики звукоизоляции сплошных стен (без проемов).....	30
4.5 Конструктивные узлы сопряжения, анкеровка	31
5. Армированные изгибаемые элементы	32
5.1 Классификация и номенклатура	32
5.1.1 Междуэтажные, чердачные перекрытия.....	32
5.1.2 Сборно-монолитные перекрытия	34
5.1.3 Покрытия.....	35
5.1.4 Перемычки	35
5.2 Материалы (автоклавный ячеистый бетон, арматура)	35
5.3 Расчет изгибаемых элементов на прочность и на срез.....	35
5.4 Расчет жесткости (прогибов) изгибаемых элементов	36
5.5 Расчет на образование и раскрытие трещин.....	37
5.6 Основные конструктивные требования	38
5.7 Учет совместной работы плит перекрытий	41
5.8 Расчет платформенных стыков опирания ячеистобетонных стен на перекрытия	41
5.9 Расчет междуэтажных перекрытий на звукоизоляцию	44
5.10 Требования при проектировании покрытий и их расчет на теплопередачу	46
Приложение А (обязательное)	48
Библиография	49

Введение

Настоящий стандарт организации (СТО) по проектированию и возведению конструкций жилых и общественных зданий (часть II) разработан с целью эффективного и безопасного использования ячеистых (газо-, пено-) бетонов в конструкциях при строительстве жилых и общественных зданий в Российской Федерации. СТО (часть II) является продолжением СТО (часть I), разработанной в 2006 г.

Разработка настоящего СТО вызвана отсутствием унифицированных нормативных документов, отвечающих современным требованиям к изготовлению изделий из ячеистых бетонов и применению их в конструкциях зданий.

Существующая информация о нормативных показателях, изложенная в ГОСТ, СНиП, руководствах, инструкциях очень разрознена, противоречива, во многом устарела. Настоящий СТО преследует цель систематизации существующих нормативных требований и объединения их в единый документ.

Настоящий СТО выполнен в соответствии с требованиями действующих межгосударственных, федеральных и территориальных нормативных документов.

Настоящий СТО – II часть стандарта «Проектирование и возведение ограждающих конструкций жилых и общественных зданий с применением ячеистых бетонов в Российской Федерации», касается проектирования и применения стеновых конструкций из ячеистобетонных крупных блоков, панелей, перекрытий, покрытий.

В разработанном СТО предложены современные конструктивные решения наружных ограждений стен, перекрытий, покрытий, изготовленных из ячеистого бетона.

В СТО дается метод расчета несущей способности таких конструкций, предложены виды отделки, методы контроля качества ячеистобетонных изделий.

СТАНДАРТ ОРГАНИЗАЦИИ

**ПРОЕКТИРОВАНИЕ И ВОЗВЕДЕНИЕ
ОГРАЖДАЮЩИХ КОНСТРУКЦИЙ
ЖИЛЫХ И ОБЩЕСТВЕННЫХ ЗДАНИЙ
С ПРИМЕНЕНИЕМ ЯЧЕИСТЫХ БЕТОНОВ В РОССИЙСКОЙ
ФЕДЕРАЦИИ****Часть II**

Область применения

Стандарт организации (СТО) устанавливает показатели качества и безопасности изделий и конструкций из ячеистых бетонов, применяемых при проектировании и строительстве жилых и общественных зданий на территории Российской Федерации.

Настоящий СТО распространяется на разработку технических условий, проектной и технологической документации на изделия и конструкции из ячеистых бетонов, а также на их изготовление и использование в строительстве, реконструкции и капитальном ремонте жилых и общественных зданий.

СТО предназначен для юридических лиц, независимо от организационно-правовой формы и формы собственности, принадлежности и государственности, для физических лиц (граждан), занимающихся индивидуальной трудовой деятельностью или осуществляющих индивидуальное строительство, а также для иностранных юридических и физических лиц, работающих в области проектирования и строительства на территории Российской Федерации.

1. Наружные стены из крупных блоков**1.1 Классификация и номенклатура крупных блоков**

1.1.1 Крупные блоки должны удовлетворять требованиям, изложенным в ГОСТ 19010 и настоящем СТО.

1.1.2 Крупные блоки, предназначенные для наружных стен жилых и общественных зданий, изготавливаются из автоклавного и неавтоклавного ячеистого бетона при соответствии изложенным ниже требованиям.

1.1.3 Крупные блоки классифицируются по следующим категориям:

- по несущей способности в стене: несущие, самонесущие, навесные;
- числу слоев: однослойные, двухслойные, переменной плотности (вариатропные);
- по назначению и расположению в стене: простеночные, подоконные, перемычечные, поясные, парапетные, подкарнизные, цокольные, вертикальные (поэтажной полосовой разрезки).

1.1.4 Условные обозначения основных видов блоков:

1БН - простеночные, рядовые;

2БН – подоконные;

3БН – перемычечные;

4БН – поясные;

5БН – парапетные;

6БН – подкарнизные;

7БН - цокольные;

8БН – вертикальные (поэтажной полосовой разрезки).

Указанные обозначения типов наружных блоков, являющихся угловыми в стенах, следует дополнить прописной буквой У, а расположенных у деформационного шва (температурного, усадочного, осадочного, сейсмического) - буквой Т, в лоджии - буквой Л, в ризалите – Р, в эркере - Э. Например, 1БНУ - блок наружный простеночный угловой.

Обозначение типов наружных двухслойных блоков следует дополнить прописной буквой Д, вариатропных – буквой В. Например, 1БНД - блок наружный простеночный, двухслойный, 1БНУД - блок наружный простеночный угловой двухслойный, 7БНВ – блок наружный цокольный вариатропный.

1.1.5 Координационную длину и высоту блоков при отсутствии разделяющих элементов в местах их сопряжений со смежными конструкциями здания (например, стен перпендикулярного направления) следует принимать по таблице 1.1 кратными модулям 12М, 6М и 3М; в обоснованных случаях допускается принимать эти размеры кратными модулю М, равному 100 мм.

Координационную толщину блоков следует принимать по таблице 1.1 кратными модулю М и М/2; в обоснованных случаях допускается принимать толщину блока кратной модулю М/5.

Таблица 1.1 – Классификация и номенклатура крупных блоков

Тип блока по виду стены	Тип блока по назначению (местоположению) в стене	Координационные размеры, мм		
		Длина	Высота	Толщина
Наружный	Простеночный, рядовой, цокольный, вертикальный полосовой	600, 900, 1000, 1200, 1300, 1500, 1600, 1800, 2100, 3000, 3300, 3600, 3900	400, 500, 600, 900, 1000, 1300, 1500, 1700, 1800, 2100, 2700, 3000	200-500
	Подоконный	900, 1200, 1400, 1500, 1800, 2100, 2400	300, 400, 600, 800, 900, 1200, 1300, 1500	200-500
	Перемышечный, поясной	2100, 2400, 2700, 3000, 3300, 3600	300, 400, 600, 900	200-500
	Парапетный	600, 800, 900, 1200, 1500, 2400, 2700, 3000, 3300, 3600	600	200-500
	Подкарнизный	900, 1200, 1500, 1800, 2100	300, 600	200-500
<i>Примечания</i>				
1 Координационную длину угловых блоков определяют в зависимости от толщины блоков и конструкции угловых стыковых соединений.				
2 Допускается изготавливать блоки координационными размерами, отличными от указанных в таблице 1.1, на действующем оборудовании при соответствующем обосновании				

1.1.6 Конструктивную длину и высоту блоков следует принимать равными соответствующему координационному размеру, уменьшенному (или увеличенному) на величину, зависящую от конфигурации и размеров стыковых соединений блоков между собой и со смежными конструкциями здания.

Конструктивную толщину блоков следует принимать равной соответствующей координационной толщине блоков, указанной в таблице 1.1 (с шагом 20 или 50 мм).

1.1.7 Толщина изолирующего слоя наружных двухслойных или уплотненного слоя вариатропных блоков должна быть не менее 50 мм.

1.1.8 Блоки следует обозначать марками в соответствии с ГОСТ 23009.

Марка блока состоит из буквенно-цифровых групп, разделенных дефисами.

Первая группа содержит обозначение типа блока и его номинальные габаритные размеры (значения которых округляются до целого числа): длину и высоту в дециметрах, толщину - в сантиметрах.

Во второй группе указывают марку ячеистого бетона по плотности и класс по прочности на сжатие, обозначаемый цифровым индексом класса, вид бетона, обозначаемый буквой Я - автоклавный ячеистый бетон или НЯ – неавтоклавный ячеистый бетон. Для двухслойных наружных блоков следует указывать класс, марку бетона наружного основного слоя блока (для вариатропных - поверхностного слоя).

Третья группа содержит дополнительные характеристики, обозначаемые буквами и отражающие особые условия применения блоков и их стойкость: С - к сейсмическим воздействиям (при расчетной сейсмичности 7 баллов и более); М - к воздействиям низких температур наружного воздуха (при строительстве в районах с расчетной зимней температурой наружного воздуха ниже минус 40°С).

В третью группу, в случае необходимости, включают также обозначения конструктивных особенностей блока, конфигурацию торцовых зон; наличие, вид и расположение проемов; наличие штрабы в местах примыкания смежных конструкций; вид и расположение арматурных выпусков и закладных изделий и другие. Эти особенности блока следует обозначать в марке арабскими цифрами или строчными буквами.

Пример условного обозначения (марки) блока типа 1БНУ длиной 1495 мм, высотой 2680 мм, толщиной 400 мм (типоразмер 1БНУ 15.27.40) из неавтоклавного ячеистого бетона марки по плотности D600, класса по прочности В2,5 для сейсмических районов с низким температурами - 1БНУ 15.27.40-6/2,5НЯ-СМ.

1.2 Технические требования

1.2.1 Блоки следует изготавливать в соответствии с требованиями ГОСТ 19010, настоящего СТО и технических условий на блоки конкретных типов по проектной и технологической документации, утвержденной в установленном порядке.

1.2.2 Блоки должны иметь заводскую готовность, соответствующую требованиям настоящего СТО и дополнительным требованиям проекта конкретного здания.

1.2.3 Блоки следует изготавливать из бетона классов или проектных марок по прочности на сжатие В1,5; В2,5; В3,5; В5 и В7,5, а уплотнительных слоев В10 и В12,5.

1.2.4 Фактическая прочность бетона (отпускная) должна соответствовать требуемой, назначаемой по ГОСТ 18105 в зависимости от нормируемой прочности бетона, указанной в рабочих чертежах, и от показателя фактической однородности прочности бетона (с учетом влажности, масштабного фактора и коэффициента вариации).

1.2.5 Коэффициент вариации прочности для крупных блоков из ячеистого бетона не должен превышать 15 %, а плотности 5 %.

1.2.6 Отпускная прочность автоклавных блоков должна соответствовать 100 % номинальной, а неавтоклавного – не менее 70 %.

1.2.7 Поставку блоков потребителю следует производить при средней по толщине отпускной влажности не более 25 %.

1.3 Расчет стен из крупных блоков

1.3.1 Расчет по прочности стен из крупных блоков должен производиться для сечений, нормальных к их продольной оси и направлению силы. В зависимости от условий работы элементов они рассчитываются без учета, а также с учетом сопротивления бетона растянутой зоны.

Без учета сопротивления бетона растянутой зоны производится расчет внецентренно сжатых элементов с большими эксцентриситетами ($e_0/h \leq 0,25$), где e_0 - сумма моментного и случайного эксцентриситетов.

Расчет основан на использовании деформативно-прочностных свойств ячеистого бетона с учетом моментных напряжений.

1.3.2 При расчете внецентренно сжатых бетонных элементов должен приниматься во внимание случайный эксцентриситет продольного усилия e_a , равный 2 см.

1.3.3 При гибкости элементов $l_0/i > 14$ необходимо учитывать влияние на их несущую способность выгиба в плоскости эксцентриситета продольного усилия путем умножения значений e_0 на коэффициент η (см. п. 1.3.6).

Применение внецентренно сжатых бетонных элементов не допускается при эксцентриситетах приложения продольной силы с учетом прогибов $e_0\eta$, превышающих:

- при основном сочетании нагрузок - $0,9 y$,
- при особом сочетании - $0,95 y$.
- в любом случае - $(y - 2)$.

где y — расстояние от центра тяжести сечения до наиболее сжатого волокна бетона, см.

1.3.4 Во внецентренно сжатых ячеистобетонных блоках необходимо предусматривать конструктивную арматуру:

- в местах изменения толщины и длины блока;
- в местах подрезок, ниш, отверстий;
- у менее напряженной грани внецентренно сжатых блоков, если наибольшее напряжение в сечении, определяемое как для упругого тела, превышает $0,8R_b$, а наименьшее составляет менее $0,2\text{МПа}$ или оказывается растягивающим, при этом коэффициент армирования μ принимается не менее $0,00025$ ($0,025\%$).

1.3.5 Расчет внецентренно сжатых бетонных элементов должен производиться из условия

$$N \leq \alpha R_b A k, \quad (1.1)$$

где A - площадь сечения бетона в наиболее напряженной зоне. Для элементов прямоугольного сечения A определяется по формуле

$$A = bh. \quad (1.2)$$

Коэффициент k (условно его можно назвать коэффициентом использования площади) учитывает неоднородность напряженного состояния по сечению (градиент деформации) и его влияние на прочность. Для прямоугольного сечения с малыми эксцентриситетами (см. п. 1.3.1.)

$$k_1 = (12\eta^2 \delta e^2 + 3\eta\delta_e + 1)^{-0,5}. \quad (1.3)$$

Для прямоугольного сечения с большими эксцентриситетами

$$k_1 = 6\delta_1 (12\delta_1^2 + 3\delta_1 + 1)^{-0,5}, \quad (1.4)$$

$$\text{где } \delta_1 = 0,5(0,5 - \eta\delta_e). \quad (1.5)$$

Для приближенных вычислений вместо зависимости (1.3) и (1.4) можно пользоваться эмпирической формулой

$$k_3 = (1 - 2\eta\delta_e). \quad (1.6)$$

В формулах (1.1) - (1.6):

R_b - расчетное сопротивление ячеистого бетона сжатию (СТО 501-52-01-2007, часть I, таблица 4.4);

η - коэффициент, определяемый по формуле (1.7).

- α - коэффициент, принимаемый равным:
 - для автоклавных ячеистых бетонов - 0,85;
 - для неавтоклавных ячеистых бетонов - 0,75.

$\delta_e = \frac{l_0}{h}$ - относительный опорный эксцентриситет продольной силы (включая начальный).

1.3.6 Значение коэффициента η , учитывающего влияние прогиба на эксцентриситет продольного усилия e_0 , следует определять по формуле:

$$\eta = \frac{1}{\cos \frac{l_0}{2} \sqrt{\frac{N}{E_b I}}}, \quad (1.7)$$

которую можно привести к виду:

$$\eta = \frac{1}{1 - \frac{N}{N_{cr}}}, \quad (1.8)$$

где N_{cr} - условная критическая сила, определяемая по формуле:

$$N_{cr} = \frac{\pi^2 E_b I}{\varphi_l l_0^2} (1 - 2\delta_e), \quad (1.9)$$

где φ_l - коэффициент, учитывающий влияние длительного действия нагрузки на выгиб стены в предельном состоянии, равный

$$\varphi_l = 1 + \beta \frac{N_l}{N}, \quad (1.10)$$

но не более $(1 + \beta)$.

Здесь β - коэффициент, принимаемый в зависимости от вида ячеистого бетона равным: для автоклавного - 1,3, для неавтоклавного - 1,5;

N_l - продольная сила от действия постоянных и длительных нагрузок;

N - то же, от действия постоянных, длительных и кратковременных нагрузок;

l_0 - расчетная длина элемента, определяемая по таблице 1.2.

При расчете бетонных элементов, имеющих несмещаемые опоры, значения коэффициента η принимаются для сечения в средней трети длины элемента по формуле (1.7 или 1.8), а для сечений в пределах крайних третей длины элемента - путем линейной интерполяции, принимая в опорных сечениях значения η равными единице.

Таблица 1.2 – Расчетная длина элемента

Характер опирания элементов	Расчетная длина l_0
Для стен, опирающихся сверху и внизу: а) при шарнирах на двух концах, независимо от величины смещения опор	H
б) при защемлении одного из концов и возможном смещении опор: для многопролетных зданий	$1,25H$
для однопролетных зданий	$1,5H$
<i>Примечание</i> - H - высота стены в пределах этажа за вычетом толщины плиты перекрытия.	

1.4 Расчет кладки из ячеистобетонных блоков с косвенным армированием

1.4.1 Косвенное армирование кладки из блоков с высотой ряда кладки до 300 мм включительно производится в горизонтальных швах между блоками (при растворных швах, не на клею) и рассчитывается по методике п. 6.5.13 часть I настоящего СТО.

1.4.2 При высоте ряда кладки (блоков) более 300 мм и необходимости повысить их несущую способность без увеличения марки по плотности блоков и соответственно класса по прочности на сжатие необходимо предусмотреть армирование блоков горизонтальными сетками (перпендикулярными направлению сжимающей силы и располагаемыми с шагом s , не превышающем толщины стены (блоков)).

1.4.3 Расчет кладки из крупных блоков с косвенным армированием производится из условия (1.1) с заменой R_b на R_{bs} .

$$R_{bs} = R_b + \frac{1}{\nu} \mu R_{sw}, \quad (1.11)$$

где ν – коэффициент Пуассона (поперечного расширения) ячеистого бетона, принимаемый равным 0,2.

μ – коэффициент армирования в каждом направлении, равный:

$$\mu = \mu_x = \mu_y = \frac{n_x A_{sx}}{l_y s} = \frac{n_y A_{sy}}{l_x s}, \quad (1.12)$$

n_x, l_x – количество и длина стержней сетки одного направления;

n_y, l_y – то же, перпендикулярных им;

s – шаг горизонтальных сеток;

R_{sw} – расчетные сопротивления косвенной (поперечной) арматуры, принимаемые по таблице 6.10 Часть I СТО 501-52-01-2007;

A_{sx}, A_{sy} – площадь поперечного сечения одного стержня сетки того и другого (перпендикулярного) направления.

1.4.4 Из формулы (1.12) следует, что коэффициент (или процент) косвенного армирования блоков в продольном направлении (по оси стены) должен быть равен коэффициенту косвенного армирования в поперечном направлении (из плоскости блока).

Общий коэффициент косвенного армирования:

$$\mu_{xy} = \mu_x + \mu_y \quad (1.13)$$

в расчетах прочности не учитывается и используется только для определения расхода арматуры.

1.4.5 Максимальный коэффициент косвенного армирования

$$\mu_{\max} = \frac{0,052 R_b}{R_{sw}}$$

1.5 Расчет кладки из ячеистобетонных блоков на сосредоточенные нагрузки (местное сжатие, смятие)

1.5.1 Расчет стен из крупных ячеистобетонных блоков производится по методике п. 6.5.16 часть I СТО 501-52-01-2007 с заменой расчетного сопротивления сжатию кладки R на расчетное сопротивление ячеистого бетона сжатию R_b , определяемое по таблице 4.4 часть I СТО 501-52-01-2007.

1.5.2 Опирасть металлические фермы и балки на ячеистобетонные блоки без распределительных подкладок и теплоизоляции опорных зон запрещается.

1.5.3 Не рекомендуется на ячеистобетонных блоках располагать консольные конструкции балконов, лоджий, ризалитов, эркеров, козырьков и стропил без специального усиления.

2. Наружные стены из панелей

2.1 Общие положения

Настоящий СТО распространяется на наружные стены из цельноформуемых (с отделкой и без) и составных панелей однослойной конструкции (не считая защитно-декоративного слоя из эрклеза, брекчин или дробленого камня, укладываемых на дно формы), в том числе переменной плотности (вариатропные).

Панели могут применяться в помещениях жилых и общественных зданий с относительной влажностью воздуха (пиковой) не более 75 % и температурой не выше 40°C. При большей влажности панели должны быть гидрофобизированы и покрыты пароизоляционным слоем, рассчитываемым на отсутствие влагонакопления в ячеистом бетоне данной толщины и плотности.

Панели обязательно армируются рабочей (рассчитанной на ветровые и температурно-усадочные воздействия и вертикальные нагрузки) арматурой, а также конструктивной (если рабочей недостаточно или же отсутствует), рассчитанной на распалубочные и транспортно-монтажные воздействия с коэффициентом перегрузки не менее 1,7 к собственному весу.

2.2 Классификация

2.2.1 К панелям относят изделия из ячеистого бетона площадью по наружному обмеру не менее 1,8 м², армированные по расчету и конструктивно стержнями, защищенными от коррозии антикоррозионными покрытиями.

2.2.2 Панели классифицируются по следующим категориям:

- по несущей функции в стене: несущие, самонесущие, навесные;
- по конструкции: цельные, составные;
- по однородности: однородные, с формованной отделкой, вариатропные;
- по отношению к проемам: беспроемные, с проемами, на одно-, два окна, на окно и балконную дверь, полосовой разрезки (горизонтальной или вертикальной);
- по расположению в здании: надземных этажей, цокольного этажа или технического подполья, чердака (мансарды).

2.3 Номенклатура панелей

2.3.1 Панели подразделяются на следующие типы для надземных этажей:

- 1НС - цельные однослойные;
- 2НС – цельные с заформованным отделочным слоем;
- 3НС – цельные переменной плотности (вариатропные);
- 4НС – составные однослойные;
- 5НС – составные с отделкой;
- 6НС – составные вариатропные;

для цокольного этажа и технического подполья:

- 1НЦ – цельные однослойные;
- 2НЦ – цельные с отделочным слоем;
- 3НЦ – цельные вариатропные;
- 4НЦ – составные однослойные;
- 5НЦ – составные с отделкой;
- 6НЦ – составные вариатропные;

для чердака или мансарды:

- 1НЧ – цельные однослойные;
- 2НЧ – цельные с отделочным слоем;
- 3НЧ – цельные вариатропные;
- 4НЧ – составные однослойные;

5НЧ – составные с отделкой;

6НЧ – составные вариатропные.

2.3.2 Основные размеры панелей.

Координационные размеры панелей при отсутствии разделяющих элементов в местах их сопряжения со смежными конструкциями здания (например, стен перпендикулярного направления) следует принимать по таблице 2.1.

Таблица 2.1 – Координационные размеры ячеистобетонных панелей наружных стен жилых и общественных зданий.

Виды разрезки стены на панели	Вид панели	Длина	Кратность координационного размера модуля (М-100 мм)	Координационные размеры, мм	
Однорядная (панели цельные и составные)	Глухие; на одно окно; на два окна; на окно и балконную дверь; на окно и окно с дверью	Длина	15М	1500; 3000; 4500; 6000	
			12М	1200; 2400; 3600; 4800	
		Высота	6М	1800; 4200; 5400; 6600	
			3М	3000; 3600; 4200	
Горизонтальная полосовая	Полосовая	Длина	15М	3000; 4500; 6000	
			6М	3600; 4200; 4800; 5400; 6600	
		Высота	3М, М	600; 900; 1200; 1300; 1500; 1800; 2100; 3000	
			Длина	3М	600; 1200; 1800
	Простеночная	1,5М	750		
		Высота	3М	1200; 1500; 1800; 2100; 2400; 2700; 3000; 3300	
Вертикальная полосовая	Полосовая	Длина	3М	600; 900; 1200; 1500; 1800	
			1,5М	750	
		Высота	6М	3000; 3600; 4200; 4800; 5400; 6000; 6600	
			3М	3300	
		Подоконная	Длина	6М	1200; 1800; 2400
				3М	900; 1500; 2100; 2700
	1,5М			1350	
	Высота		6М	1200; 1800	
		3М	900; 1500; 2100		
	Любой	Любой	Толщина	М	200; 300; 400; 500
0,5М				250; 350; 450	
0,2М				240; 280; 320; 360	

2.4 Требования к ячеистому бетону панелей

2.4.1 Панели изготавливаются из ячеистых бетонов классов по прочности на сжатие В1,5; В2,5; В3,5; В5; В7,5. Последние два класса используются для несущих стен (например, торцевых).

2.4.2 Для панелей используется ячеистый бетон автоклавного и неавтоклавного твердения марок по плотности (в высушенном до постоянной массы состоянии) D500, D600, D700 и D800.

2.4.3 Коэффициенты теплопроводности и паропроницаемости должны соответствовать таблице 4.7 часть I СТО 501-52-01-2007.

2.4.4 Морозостойкость ячеистого бетона панелей должна быть не менее F25, а для I строительного-климатической зоны – не менее F35. Для вариатропных панелей это

требование относится к образцам, вырезанным (высверленным) из наружного слоя переменной плотности.

2.4.5 Отпускная влажность ячеистого бетона панелей (средняя по толщине) не должна превышать 25 % по массе, для панелей с использованием в качестве вяжущего сланцевой (высококальциевой) золы – 30 %, для панелей, изготовленных на основе кислых зол-уноса – 35 %.

2.4.6 Влажностная усадка автоклавного ячеистого бетона панелей лимитируется величиной 0,5 мм/м, неавтоклавного – 1,5 мм/м.

2.4.7 Общий коэффициент вариации прочности ячеистого бетона панелей не должен превышать 12 % для автоклавного ячеистого бетона и 15 % - для неавтоклавного.

2.4.8 Межпартионный коэффициент вариации по плотности ограничивается величиной 6 % для всех видов ячеистого бетона.

2.4.9 При контроле каждой панели неразрушающим методом коэффициент прочности одной панели не должен превышать 8 %, а плотности – 3,5 %.

2.4.10 Обеспеченность номинальных величин назначается исходя из 90 % - ной надежности этих величин в сторону запаса, т.е. с коэффициентом 1,3 к среднему квадратичному отклонению.

2.4.10.1. Максимальная объемная масса ячеистого бетона панелей марок по плотности D500, D600, D700 и D800 не должна превышать соответственно 530, 640, 750 и 850 кг/м³.

2.4.10.2. Средняя и минимально допустимая прочность ячеистого бетона панелей в выпиленных кубках размером 150*150*150 мм с влажностью 10 %, испытанных перпендикулярно направлению заливки (вспучиванию), приведены в таблице 2.2.

Таблица 2.2 – Характеристики прочности ячеистого бетона панелей.

Класс по прочности на сжатие	B1,5	B2,5	B3,5	B5	B7,5
Средняя кубиковая прочность автоклавного бетона, МПа	2,13	3,55	4,97	7,10	10,65
Браковочный минимум для автоклавного бетона, МПа	1,8	3,0	4,2	6,0	9,0
Средняя кубиковая прочность неавтоклавного бетона, МПа	2,24	3,73	5,22	7,45	11,18
Браковочный минимум для неавтоклавного бетона, МПа	1,8	3,0	4,2	3,0	9,0

2.5 Арматурные каркасы и закладные

2.5.1 Для армирования панелей следует принимать арматурную сталь следующих видов и классов: в качестве рабочей арматуры – стержневую арматуру классов А-III и А-IV по ГОСТ 5781, Ат-IIIС, Ат400С, Ат500С, Ат600, Ат600С, Ат600К по ГОСТ 10884, арматурную проволоку классов Вр-I по ГОСТ 6727, а также стержневую арматуру классов А-I и А-II по ГОСТ 5781 в случаях, когда использование арматуры других классов запрещено или невыгодно; в качестве конструктивной – арматуру классов А-I и Вр-I.

Арматура и закладные детали должны соответствовать ГОСТ 10922, сварные сетки – ГОСТ 8478.

2.5.2 Монтажные петли должны изготавливаться из горячекатаной гладкой арматурной стали класса А-I по ГОСТ 5781 марок ВСтЗсп2 и ВСтЗпс2 по ГОСТ 380.

Для изготовления монтажных петель панелей, предназначенных для монтажа при температуре -40°С и ниже, запрещается применять сталь марки ВСтЗпс2.

2.5.3 Сталь для изготовления закладных изделий должна соответствовать требованиям, установленным ГОСТ 13015. Соединения закладных контролируются согласно ГОСТ 23858.

2.5.4 Сетка для армирования ячеистобетонных панелей должна отвечать требованиям ГОСТ 23279.

2.5.5 Арматура и закладные детали в панелях из ячеистого бетона защищаются от коррозии антикоррозионными покрытиями согласно СН 277.

2.5.6 Защитные слои для ячеистого бетона панелей принимаются для рабочей арматуры не менее 25 мм, конструктивной – не менее 20 мм.

2.6 Конструктивные требования к панелям и стенам из них

2.6.1 Конструкции панелей должны обеспечивать их прочность, жесткость и трещиностойкость при распалубке, транспортировке, складировании, монтаже и эксплуатации при всех возможных видах воздействия (с учетом длительности приложения постоянных нагрузок), включая ветровые, температурно-влажностные, осадочные, сейсмические (при сейсмике более 7 баллов), аварийные (от взрыва бытового газа) при сроке эксплуатации не менее 100 лет (без ухудшения физико-механических свойств более чем на 20 %).

2.6.2 Панели должны соответствовать требованиям ГОСТ 11024, проектной документации и настоящего СТО. Составные панели следует поставлять в собранном виде с водонепроницаемыми и другими грунтовками, гидро- и/или пароизоляционными покрытиями, установленными окнами (с наклеенными на стекла противоударными лентами), дверями, подоконными плитами (досками) и швами, с выполненной герметизацией и теплоизоляцией в стенах между оконными и дверными блоками и гранями проемов и другими конструктивными элементами, указанными в п. 2.6.3. Поставка недоукомплектованных панелей допускается лишь по соглашению изготовителя, застройщика и проектировщика.

2.6.3 В соответствии с проектной документацией панели должны иметь:

- выступы, вырезы, штрабы, ниши, стальные закладные и накладные изделия, предназначенные для опирания на каркас или подвески к нему панелей, а также примыкания смежных конструкций. Под каркасом понимаются не только линейные элементы (колонны и ригели), но и плоские несущие элементы (поперечные стены и перекрытия);

- вырезы и углубления в торцевых зонах и других местах примыканий к панелям смежных конструкций, предназначенных для образования шпоночного соединения после замоноличивания стыков;

- арматурные выпуски, металлические или пластмассовые (послеавтоклавные) закладные изделия и другие конструктивные элементы для соединения панелей между собой и со смежными конструкциями здания;

- выступы, пазы, подбетонки и другие конструктивные детали в торцевых зонах панелей, а также по периметру проемов, предназначенные для образования противодождового барьера, упоры уплотняющих прокладок и герметиков, установки в стыке водоотбойного вкладыша и других целей;

- гнезда для подъемных петель и других монтажных и крепежных деталей;

- установленные окна с подоконными досками и сливами, а также балконные двери;

- закладные и накладные изделия и другие конструктивные элементы (кронштейны) для крепления подоконных досок, жалюзи, карнизов, открытых батарей и других элементов оборудования;

- каналы для сменяемой электропроводки.

2.6.4 Горизонтальные грани панелей рекомендуется делать плоскими, без гребня.

2.6.5 Вертикальные грани панелей должны иметь паз, позволяющий образовывать со смежной панелью канал сечением не менее 30 см², замоноличиваемый после монтажа расширяющимся цементно-песчаным раствором (с добавкой алюминиевой пудры).

2.6.6 Для несущих стен (например, торцевых) глубина подрезки для опирания плит перекрытий не должны быть менее 110 мм.

2.6.7 При опирании наружной навесной панели на перекрытие глубина выреза не должна быть менее 60 мм.

2.6.8 При заводке перекрытий в панели наружных стен с целью звукоизоляции глубина паза в панелях должна быть не менее 30 мм.

2.6.9 Армирование панелей следует производить по их контуру и по контуру проемов сварными каркасами-лесенками из низкоуглеродистой холоднотянутой проволоки Вр-I по ГОСТ 6727, причем продольные стержни должны иметь диаметр 5 мм, а поперечные 4 мм с шагом не более 300 мм.

2.6.10 Плоские каркасы-лесенки должны устанавливаться в теле панелей и в их исходных элементах (для составных панелей) параллельно их длинной стороне с шагом не более 400 мм и объединяться в пространственный каркас путем приварки соединительных стержней 5Вр-I с обеих сторон последнего. Шаг соединительных стержней не должен превышать 500 мм.

2.6.11 В местах расположения ослабленных сечений (проемов, ниш, вырезов, пазов, уступов) необходимо предусматривать в зонах входящих углов укладку дополнительных каркасов из стали 3-5 ВрI с ячейками 50-75 мм, привариваемых к объемному каркасу.

2.6.12 Монтажные петли и закладные детали должны быть приварены к пространственному каркасу.

2.6.13 Тяжи (с нарезкой для болтов) для соединения исходных элементов в составные панели, которые могут использоваться для подъема панелей и для их крепления к несущим конструкциям здания, должны иметь диаметр не менее 12 мм, а диаметр высверленного или формованного канала для их пропуска не менее 50 мм. Диаметр шайб для тяжа должен быть не менее 120 мм.

2.6.14 Пространственные арматурные каркасы должны быть защищены от коррозии путем окунания в ванны с антикоррозионными суспензиями (согласно Приложению 1 СН 277-80) или в электростатическом поле. Тяжи и шайбы защищаются цинковыми или алюминиевыми покрытиями путем металлизации. Антикоррозионная защита резьбовой части тяжа и гайки, а также закладных после из приварки производится (на стройплощадке по окончании монтажа панели) путем нанесения на защищаемые детали слоя битумного лака (ГОСТ 5631).

2.6.15 В случае обнаружения повышенного трещинообразования на фасадной поверхности панелей в процессе изготовления и строительства следует усилить армирование полей панелей установкой сварных арматурных сеток по ГОСТ 8478-81, привариваемых к основному пространственному каркасу.

2.6.16 Применение вязаных каркасов, отдельных свободных стержней, крюков на концах арматуры запрещается.

2.6.17 Ширина простенков принимается, как правило, не менее 600 мм. В исключительных случаях допускается ширина 300 мм при удовлетворении требований прочности и устойчивости в плоскости и из плоскости стены.

2.6.18 Минимальная высота перемычной части ячеистобетонных панелей замкнутой формы (не Ш-образной) принимается равной 400 мм для ненесущей стены.

2.6.19 Максимальная ширина проемов устанавливается в размере 2100 мм.

2.6.20 В панелях замкнутого профиля внизу балконной двери должен быть поставлен уголок жесткости сечением 100*100*10 мм или эквивалентная по жесткости труба.

2.6.21 В Ш-образных панелях высота перемычки под балконной дверью должна быть не менее 500 мм с армированием каркасом-лесенкой обоих входящих узлов.

2.7 Основные требования к теплотехническому расчету жилых зданий из панелей

2.7.1 Наружные стены из панелей жилых и общественных зданий должны отвечать требованиям СНиП 23-02, СП 23-101, и настоящего СТО по сопротивлению теплопередаче, воздухопроницанию, паропроницанию.

2.7.2 Конструктивная толщина панелей при проектировании устанавливается на основании теплотехнического расчета, определяющего удельный расход тепловой энергии на отопление здания q_h^{des} , кДж/м²·°С·сут по СНиП 23-02, с учетом сопротивления теплопередаче других ограждающих конструкций (окон, чердачного перекрытия и пола первого этажа). Пример обоснования выбора толщины панелей из газобетона ДСК-3 (Санкт-Петербург) в жилых зданиях для различных регионов Российской Федерации приведен в Приложении В.

2.7.3 Полученная величина q_h^{des} должна быть не более нормируемого удельного расхода тепловой энергии на отопление здания q_h^{req} ($q_h^{des} \leq q_h^{req}$), кДж/м²·°С·сут, установленного в СНиП 23-02.

2.7.4 Величина отношения q_h^{des} / q_h^{req} характеризует энергетическую эффективность здания. К нормальному классу по энергетической эффективности относятся здания, у которых $0,81 \leq q_h^{des} / q_h^{req} \leq 1$ (СП 23-101).

2.7.5 Расчетную равновесную влажность панелей из автоклавного газобетона на цементном вяжущем и кварцевом песке принимают по СП 23-101 или на основании экспериментальных данных.

2.7.6 Коэффициент теплотехнической однородности панелей устанавливается по расчету и не ниже чем по ГОСТ 26254 (для однослойных ячеистобетонных панелей).

2.7.7 Минимальное сопротивление теплопередаче стены R_0 при подборе ее толщины принимается согласно СНиП 23-02: $R_0^{min} = 0,63 R_{req}$, где R_{req} - величина нормируемого приведенного сопротивления теплопередаче стены, принимаемая по СНиП 23-02.

2.8 Наружная отделка

2.8.1 Наружная отделка панелей может выполнять следующие функции:

- декоративные (цвет, фактура, текстура, рисунок);
- защитные (от избыточного увлажнения, мороза, увлажнения - высыхания, карбонизации, температурно-усадочных трещин, механических повреждений);
- конъюнктурные (требования заказчика по навесным фасадам);
- комбинированные (защитно-отделочные и декоративные).

2.8.2 К защитно-отделочным покрытиям панелей наружных стен из ячеистых бетонов предъявляются требования, приведенные в таблице 8.1, I часть СТО. Для обеспечения долговечности и эксплуатационной стабильности в состав покрытия вводятся добавки, указанные в п. 8.6 и 8.7 I часть СТО.

2.8.3 Виды и способы отделки панелей из ячеистых бетонов приведены в таблице 2.3.

2.8.4 Выбор вида отделки осуществляется по соглашению между проектировщиками, изготовителями панелей и застройщиком с учетом мнения заказчика при гармонизации требований эстетики, технологичности, безопасности (экологичности), долговечности и экономичности.

2.8.5 Все отделочные составы и их компоненты должны изготавливаться по стандартам и техническим условиям на данный вид продукции и иметь соответствующие гигиенические сертификаты и сертификаты соответствия стандартам.

2.8.6 Все виды отделочных покрытий (за исключением керамических или стеклянных плиток) после комплектации панелей рекомендуется покрывать кремнеорганическими составами (если последние не входят в компоненты отделок).

2.8.7 Отделочные поризованные растворы и наиболее плотный слой в отделке переменной плотности должны иметь объемную массу (в сухом состоянии) не более 1400 кг/м³.

2.8.8 При приготовлении и нанесении защитно-отделочных покрытий следует придерживаться рекомендаций СН 277-80.

2.8.9 Окраска панелей производится в три слоя: грунтовочный, шпаклевочный и отделочный. Если в состав отделочного слоя не входит гидрофобизатор, то наносится и четвертый слой – гидрофобизирующий из эмульсии кремнеорганической жидкости.

2.8.10 Грунтовочный слой наносится на выровненные и зашпаклеванные поверхности. Состав шпаклевочного слоя (по грунтовке) не идентичен по составу выравнивающей шпаклевке. Нанесение отделочных слоев возможно как вручную (кистями или валиком), так и механизировано (краскопульт-распылителем или в электростатическом поле).

2.8.11 При согласии проектировщика, изготовителя и застройщика отделка панелей полосовой разрезки может осуществляться по изложенным правилам после монтажа здания как окрасочным составом, так и тонкослойными штукатурками («под шубу»).

2.8.12 При использовании навесных фасадов толщина проветриваемой воздушной прослойки между ячеистым бетоном и листовым материалом должна быть не менее 100 мм, а крепеж рассчитан на смятие и срез ячеистого бетона от ветровой и вертикальной нагрузок.

Таблица 2.3 – Виды и способы отделки панелей из ячеистых бетонов

Стадия	Положение панели в форме	Вид отделки	Основные материалы	Слойность отделки			
				1-й слой	2-й слой	3-й слой	4-й слой
В процессе формирования	2	3	4	5	6	7	8
				Переменной плотности	-	-	-
	«Лицом вниз»	Уплотнение ячеистого бетона пассивацией или вибрацией То же, по слою крупного заполнителя (дробленого камня, керамзита и т.п.) Декоративные поризованные растворы	Пассиватор (типа бихромата калия) Пассиватор и щебень (гравий) горных пород, кирпича, стекла Цемент, известь, молотый и немолотый песок (включая ячеистобетонный), порообразователь, пигмент Дробленый декоративный камень, поризованный неокрашенный раствор Дробленый декоративный камень или гравий (возможен керамзит, агломерат, силикатные гранулы, граншлак), стеклянный бой Керамические и стеклянные плитки-«ириски», брекчия, наклеенные на бумагу Рельефообразующие матрицы или пленки поверх узорной решетки Подогреваемый вал с посыпкой песком для отлипа	Крупный заполнитель	Переменной плотности	Гидрофобизация (после распалубки)	-
				Поризованный раствор до 20 мм	-	-	-
				Щебень (гравий)	Поризованный раствор	Гидрофобизация (после распалубки)	-
				Крупный заполнитель	-	-	-
				Плитки	-	-	-
				Рельефный ячеистый бетон	-	-	-
				Переменной плотности	-	-	-
				«Лицом вверх»	Прикатка «горбушки»	Подогреваемый вал с посыпкой песком для отлипа	Переменной плотности

1	2	3	4	5	6	7	8	
В процессе формирования	«Лицом вверх»	То же, с декоративной отделкой	Вал и декоративная крошка (щебень, гравий, дерева)	Декоративный камень в слое переменной плотности	-	-	-	
		Прикатка по рельефообразующим матрицам (коврикам)	Вал и матрицы с выпуклым рисунком	Переменной плотности с рельефом	-	-	-	
После твердения	Горизонтально	Прикатка рельефными валами	Фигурные валы	То же	-	-	-	
		Внедрение декоративно-защитных порошков цилиндрическими щетками	Щеточные валы («сершик»)	Пигментные и гидрофобные порошки	-	-	-	
		Декоративная присыпка по слою клея	Паропроницаемые (с наполнителем) органические клеи и зернистая посыпка (окрашенный крупный песок, эрклез)	Цветная крошка по слою клея	-	-	-	-
		Керамические или стеклянные плитки-«ириски» или смальта по слою клея	Декоративные мелкие плитки и органический клей, например, акриловый	Цветные или белые плитки на клею	-	-	-	-
		Нанесение водоземulsionных красок	Водоземulsionные краски	Грунтовочный	Шпаклевочный	Отделочный	Гидрофобизирующий	То же
		Нанесение поливинилацетатцементных и латексцементных красок	Эмульсии ПВА и бутадиентстирольные латексы	То же	То же	То же	То же	То же
		Краски и эмали на органических растворителях	Цемент, краска, растворитель, кремнеорганик	То же	То же	То же	То же	То же
		Цементные краски с добавкой ПВА	Цемент белый, известь, пигмент, эмульсия ПВА	То же	То же	То же	То же	То же
		Полиминеральные растворы	Фосфогипс, эмульсия ПВА, латекс, каменная, керамическая или ячеистобетонная крошка 1-3 мм	То же	То же	То же	То же	То же
		Гидрофобные комбинированные краски	Кремнеорганические жидкости, хлорсульфированный полиэтилен, перхлорвинил и т.п.; растворители	То же	То же	То же	То же	То же

1	2	3	4	5	6	7	8
После твердения	Вертикально	Тонкослойные штукатурные, в т.ч. «под шубу»	Полимеризующиеся эмульсии, дисперсии, латексы с наполнителями (цемент, песок, пигмент, ГКЖ)	То же	То же	То же	-
		Навесные экраны	Металлические, в т.ч. гофрированные листы, асбошифер, стеклоплиты, виниловый сайдинг, вагонка, плиты из природного камня	Экран	Воздушная прослойка	-	-

3. Узловые соединения стен из крупных блоков и панелей и их расчет на вертикальные и горизонтальные нагрузки

3.1 Силовые стыковые соединения наружных стен с внутренними несущими конструкциями подразделяются на узлы крепления, узлы соединения, узлы опирания и подвески.

Узлы крепления воспринимают горизонтальные усилия, действующие перпендикулярно плоскости наружной стены.

Узлы соединения обеспечивают связь между панелями в их плоскости.

Узлы опирания и подвески, наряду с отрывными усилиями, воспринимают также и вертикальные усилия, действующие в плоскости наружной стены.

3.2 Рекомендуемые стыковые соединения по своим конструктивным решениям разделяются на три группы.

а) Первая группа - стыковые соединения, в которых в качестве анкерных элементов используются металлические закладные (рисунок 3.1а). При таком способе крепления передача усилий происходит через металлические связи.

б) Вторая группа - стыковые соединения с металлическими связями, прижимающими панели наружных стен к несущим конструкциям каркаса (рисунок 3.1б).

Ячеистый бетон в месте стыкового соединения испытывает усилия сжатия и должен быть проверен на местное смятие под прижимными элементами связи.

в) Третья группа - стыковые соединения, в которых крепежные анкерные элементы забиваются в ячеистый бетон, либо замоноличиваются в заранее высверленных или отформованных отверстиях (рисунок 3.1в). Такие стыковые соединения должны быть рассчитаны по несущей способности и деформативности с учетом прочности и податливости ячеистого бетона.

3.3 Забиваемые анкерные элементы (гвозди, нагели, скобы) способны воспринимать только поперечные усилия, направленные перпендикулярно их оси, и могут использоваться для узлов крепления.

При конструировании узлов крепления рекомендуется применять забиваемые анкерные элементы следующих размеров:

нагели - $\varnothing 8 \div 10$ мм, длиной 120 мм,

гвозди - $\varnothing 6$ мм, длиной 120÷150 мм,

скобы - $\varnothing 12$ мм, длиной 300 мм, забиваемые концы скобы длиной 100÷120 мм.

Накладные соединительные пластины выполняются в заводских условиях из листовой стали толщиной 4÷6 мм.

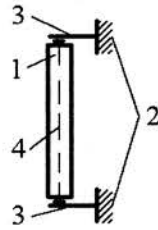
3.4 При конструировании узлов крепления и опирания на основе вклеенных нагелей необходимо соблюдать следующие правила:

- для узлов крепления, воспринимающих поперечные к оси нагеля усилия, могут быть использованы нагели гладкого и периодического профиля;

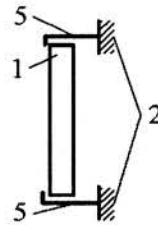
- для узлов опирания и узлов крепления, воспринимающих осевые нагрузки, можно применять нагели только периодического профиля;

- диаметр нагеля принимается не менее 25 мм, глубина заделки нагеля должна быть не менее 10 диаметров нагеля. Диаметр образованной цилиндрической полости должен быть на 3-4 мм больше диаметра нагеля. Нагели замоноличиваются в цилиндрическую полость, высверленную в ячеистобетонном элементе, с помощью так называемого жесткого клея (например, на основе эпоксидных либо дифенилкетонных смол). Замоноличивание нагелей рекомендуется выполнять в заводских условиях. Можно применять цементный коллоидный клей.

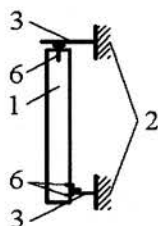
а) Первая группа



б) Вторая группа



в) Третья группа



- 1 – наружная ячеистобетонная панель (блок); 2 - внутренняя несущая конструкция;
 3 - металлическая соединительная связь; 4 – металлический тяж;
 5 – металлические детали с прижимными устройствами;
 6 – забиваемые, ввинчиваемые или клеиваемые анкерные элементы

Рисунок 3.1 - Принципиальные конструктивные схемы стыковых соединений

3.5 Анкерные элементы стыковых соединений третьей группы должны располагаться от боковых граней панели на расстоянии не менее 8 см. При устройстве стыков с несколькими анкерными элементами расстояние между их центрами должно быть не менее 10 см.

3.6 Узлы опирания с использованием вклеенных нагелей рекомендуется выполнять на расстоянии не менее 40 см от торцевой грани панели.

3.7 Расчет стыковых соединений третьей группы должен выполняться по несущей способности и деформативности. При этом производится отдельно расчет анкерных элементов крепления, с учетом работы окружающей анкерной зоны, и расчет прочности металлических связей, соединяющих ячеистобетонные панели между собой, либо с несущими конструкциями здания

3.8 Расчет анкерных элементов стыковых соединений по несущей способности состоит в проверке условия, при котором расчетное усилие, действующее на стыковое соединение, не должно превышать по величине несущую способность крепления:

$$N_{np} = N_{np}^{\delta} \cdot K_b \cdot n_a \quad (3.1)$$

Несущая способность крепления N_{np} вычисляется в такой последовательности:

- по таблице 3.1 определяется несущая способность крепления при расположении анкерного элемента в неармированном ячеистом бетоне N_{np}^{δ} ;

- по схеме на рисунке 3.2 выполняется корректировка несущей способности крепления K_b в зависимости от удаленности конкретного анкерного элемента (или геометрического центра тяжести нескольких анкерных элементов крепления) от грани панели;

- наличие арматуры в анкерной зоне учитывается коэффициентом армирования n_a (таблица 3.2), который изменяется от 1 до 1,5 в зависимости от степени армирования окружающего бетона;

- при воздействии осевого усилия на стыковое соединение несущая способность анкерного элемента определяется по таблице 3.1 (поз. 4) без учета армирования анкерной зоны и без поправки на удаленность от грани панели.

3.9 Расчет по деформативности состоит в проверке условия, при котором нормативное усилие, действующее на стыковое соединение, не должно превышать по величине предельного усилия по деформативности N_{Δ} , определенного по таблице 3.1 с учетом предельной расчетной деформативности стыкового соединения Δ_0 (таблица 3.4). Деформативность узла крепления зависит от деформативности металлических соединительных связей и податливости (т.е. способности смещаться под нагрузкой) забиваемых анкерных элементов. В свою очередь податливость забиваемых анкерных элементов зависит от жесткости самих элементов и деформативных качеств окружающего ячеистого бетона.

Деформативность узла крепления не зависит от геометрического положения анкерных элементов в толще стены, а также от армирования анкерной зоны крепления.

3.10 Расчет прочности соединительной металлической связи производится в соответствии с методикой с учетом конструкции крепления концов связи между собой и к внутренней несущей конструкции по формуле:

$$N = m_{\min} R_s A_s, \quad (3.2)$$

где N - расчетное усилие;

m_{\min} - значение коэффициента условий работы концов связей, закрепленных на внутренней несущей конструкции (см. таблица 3.3), учитывающее деформативность связей;

R_s - расчетное сопротивление стали связей на растяжение;

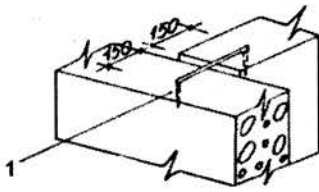
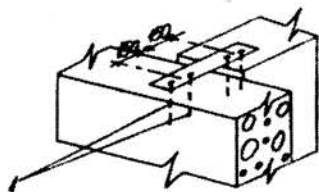
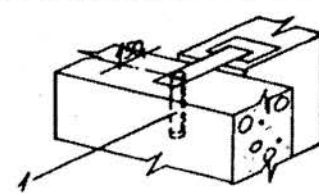
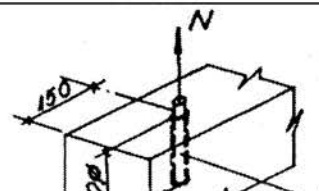
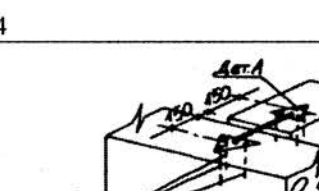
A_s - площадь поперечного сечения связей.

3.11 Все металлические детали стыковых соединений должны быть сделаны из нержавеющей стали или защищены от коррозии согласно требованиям СНиП 2.03.11 по защите строительных конструкций от коррозии. При выполнении сварки соединительных металлических связей в условиях стройплощадки должно осуществляться восстановление нарушенного антикоррозионного покрытия.

3.12 На рисунке 3.3 приведен пример узлов крепления и опирания наружных стен из газобетона полосовой разрезки, применяемых на ДСК-3 Санкт-Петербурга.

3.13 На рисунке 3.4а приведен пример узла соединения, а на рисунке 3.4б вариант узла крепления панелей (блоков) к поперечной несущей сборной ячеистобетонной стене.

Таблица 3.1 – Характеристика узлов крепления

Схема узла крепления	Анкерные элементы (поз.1)	Неармированный ячеистый бетон В2,5	
		несущая способность $N_{пр}^{\delta}$, кН	предельное усилие по деформативности N_{Δ} , кН
1	2	3	4
 <p>1</p>	<p>скоба $\varnothing 12$ мм $L = 300$ мм (анкерная часть – поз.1, $h_3 = 100$ мм)</p>	1,60	2,40 Δ_0
 <p>2</p>	<p>2 гвоздя $\varnothing 6$ мм $h_3 = 150$ мм</p>	1,50	1,10 Δ_0
	<p>2 нагеля $\varnothing 8$ мм $h_3 = 150$ мм</p>	1,50	1,50 Δ_0
 <p>3</p>	<p>вклеенный нагель $\varnothing 25$ мм $h_3 = 250$ мм</p>	4,00	9,00 Δ_0
 <p>4</p>	<p>вклеенный нагель $\varnothing 25$ мм $h_3 = 250$ мм</p>	4,00	9,00 Δ_0
 <p>5</p>	<p>3 гвоздя $\varnothing 6$ мм $h_3 = 150$ мм</p>	3,00	3,50 Δ_0
	<p>3 нагеля $\varnothing 8$ мм $h_3 = 120$ мм</p>	4,00	5,20 Δ_0
	<p>3 нагеля $\varnothing 10$ мм $h_3 = 120$ мм</p>	4,00	6,50 Δ_0
<p>Примечания 1 h_3 - глубина заделки анкерного элемента в бетон; 2 Для ячеистых бетонов классов В1,5; В3,5; В5 и В7,5 следует принимать поправочные коэффициенты к величинам, указанным в столбцах 4 и 5, соответственно 0,60; 1,4; 1,9; 2,8.</p>			

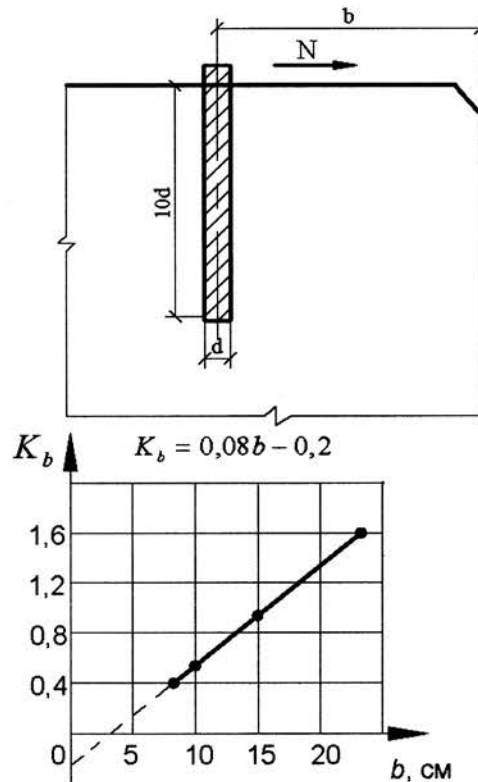


Рисунок 3.2 – График зависимости между несущей способностью забивного или вклеенного анкерного крепления и расстоянием «b» от грани панели

Таблица 3.2 – Зависимость коэффициентов от схемы армирования

Схема армирования	Арматура			Коэффициент армирования
	продольная поз. 1	поперечная поз. 2	местн. арм. поз. 3	
1	Ø4÷Ø8	Ø4÷Ø8	-	$n_a = 1,1$
2	Ø10÷Ø12	Ø4÷Ø8	-	$n_a = 1,2$
3	Ø4÷Ø8	Ø4÷Ø8	Ø4÷Ø8	$n_a = 1,5$



N – горизонтальное усилие, действующее на анкер

Таблица 3.3 - Значения коэффициента m_{\min} в зависимости от конструкции крепления концов связи

Крепление концов связей: к внутренней несущей конструкции	Цельная связь	Сваркой прямых концов в одну линию	Сваркой отогнутых концов или прямых концов под углом	Механическим зацеплением отогнутых концов без принудительной протяжки
Приваркой к закладным деталям прямых концов связей диаметром 10 мм и более	0,90	0,90	0,30	0,08
Приваркой к закладным деталям отогнутых под прямым углом концов связей диаметром 10-16 мм	0,30	0,30	0,30	0,08
Креплением к закладным деталям с принудительной протяжкой (например, болтовое)	1,0	-	-	0,80
Отгибом за элемент, арматуру или бетон без омоноличивания и приварки	-	0,08	0,08	-

Таблица 3.4 - Величины предельной расчетной деформативности Δ_0 стыковых соединений крупнопанельных зданий в мм для:

Узел крепления		Узел соединений				Узел опирания и подвески					
схема работы		схема работы				схема работы					
											
в направлении отрыва при:		в направлении отрыва при:		в плоскости стены		в направлении отрыва при:		в плоскости стены		в вертикальной плоскости для:	
примыкании внутренней стены к наружной	заведении внутренней стены в наружную	примыкании внутренней стены к наружной	заведении внутренней стены в толщу наружной	для самонесущих стен	для навесных стен	примыкании внутренней стены к наружной	заведении внутренней стены в толщу наружной	для самонесущих стен	для навесных стен	узла подвески	узла опирания
I. Жилые здания											
0,5	1,0	0,5	1,0	0,3	1,0	0,5	0,5	1,0	1,0	0,5	2,0
II. Общественные здания											
0,5	1,5	0,5	1,5	1,0	1,0	0,5	0,5	1,0	1,0	1,0	2,0

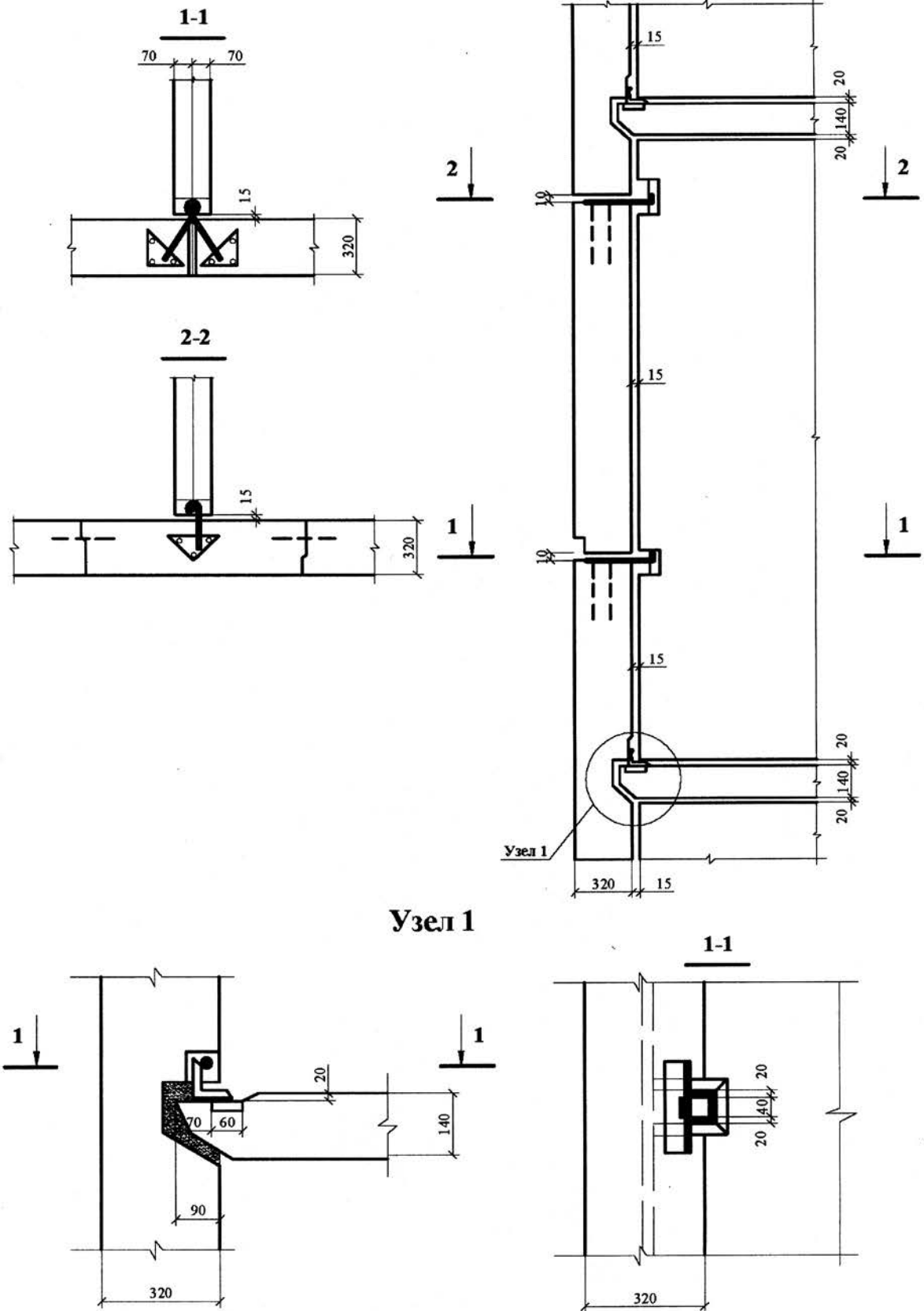


Рисунок 3.3 – Узлы опирания и крепления стен по серии домов ЛГ 600.11
 а) вертикальный разрез по стене; б) узел крепления у торцов ленточной панели;
 в) узел крепления простенка; г) узел опирания на железобетонные перекрытия.

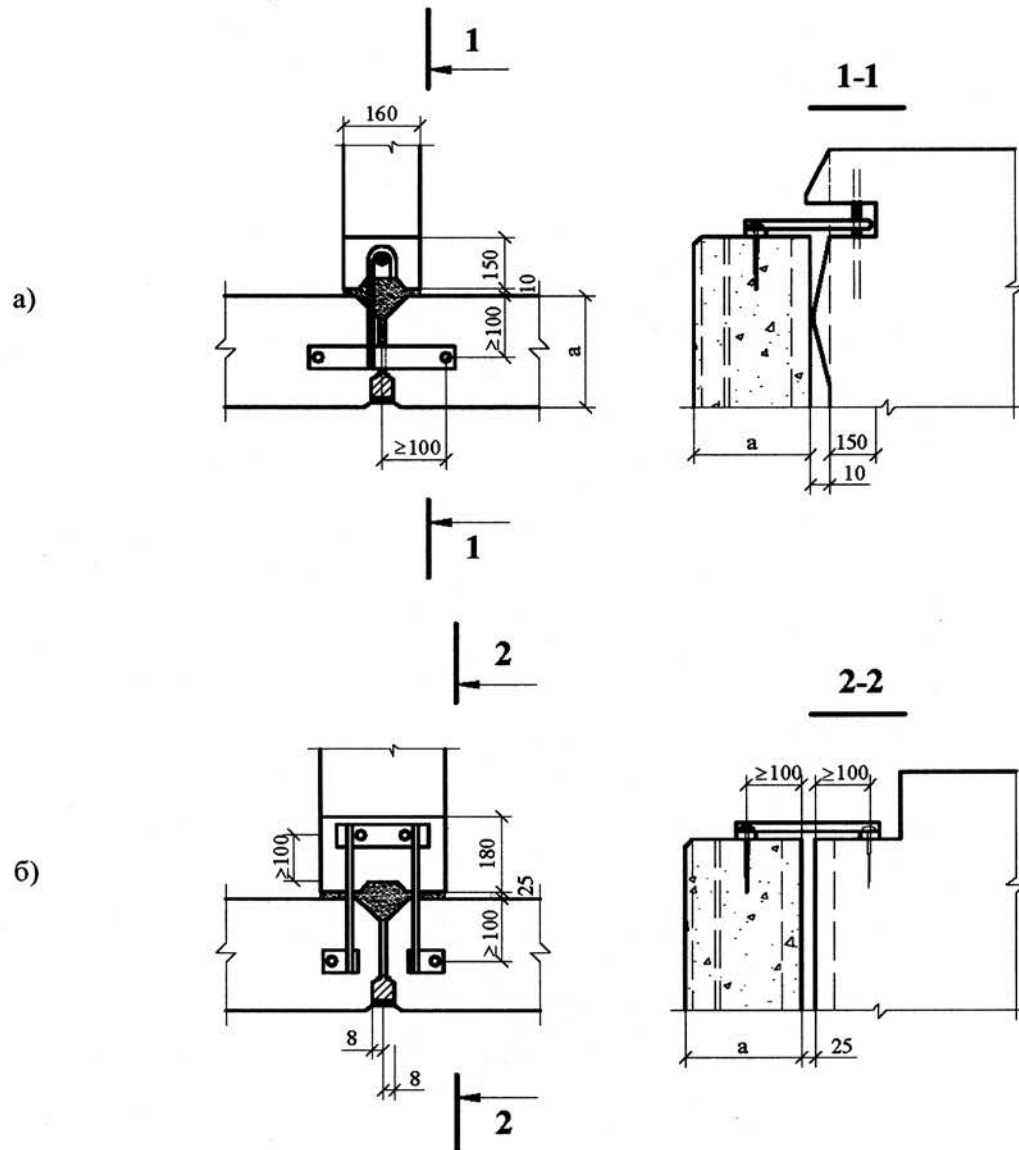


Рисунок 3.4 – Примеры узлов соединения и крепления

а) узел соединения; б) узел крепления к ячеистобетонной поперечной стене.

4. Внутренние стены и перегородки из блоков и панелей

4.1 Требования к изделиям

4.1.1 Блоки должны соответствовать требованиям ГОСТ 19010, панели – ГОСТ 12504, а также настоящего СТО и изготавливаться по рабочим чертежам, утвержденным в установленном порядке.

4.1.2 Отклонения от проектных размеров не должны превышать значений, указанных в таблице 4.1.

Таблица 4.1 – Предельные отклонения размеров

Наименование отклонений	Величины допускаемых отклонений, мм, изделий	
	Несущих внутренних стен	Перегородок
1	2	3
1. Отклонение от проектных размеров		
а) по длине для изделий длиной до 4,5 м	±5	±3
свыше 4,5 м	±7	±5
б) по высоте (ширине) и толщине изделий	±5	±2
в) по высоте, ширине и положению проемов и вырез	±5	±5
2. Отклонение от прямоугольной формы лицевых поверхностей (разность длин диагоналей) изделий длиной до 4,5 м	10	7
свыше 4,5 м	12	10
3. Отклонение от плоскостности лицевых поверхностей изделий длиной до 4,5 м	8	6
свыше 4,5 м	10	8
4. Отклонение от проектного положения закладных деталей		
а) в плоскости изделия	10	10
б) из плоскости изделия	3	3

4.1.3 Отклонения от прямолинейности профиля лицевых поверхностей изделий не должно превышать 3 мм на длине 2 м.

4.1.4 Элементы составных панелей, предназначенные для склеивания, должны иметь калиброванные поверхности склеивания.

4.1.5 Материалы и изделия, применяемые для изготовления блоков и панелей, должны удовлетворять требованиям действующих стандартов и технических условий на эти материалы и изделия.

4.1.6 Панели и блоки могут изготавливаться из ячеистых бетонов автоклавного и неавтоклавного твердения классов по прочности на сжатие В1,5; В2,5; В3,5; В5; В7,5; В10; В12,5 и В15.

4.1.7 Марки по плотности ячеистых бетонов изделий внутренних стен выбираются по условиям звукоизоляции согласно п. 4.4 настоящих СТО и могут иметь следующие значения: D500, D600, D700, D800, D900, D1000, D1100, D1200.

4.1.8 Минимально допустимая плотность элементов внутренних стен (браковочный минимум) приведена в таблице 4.2.

Таблица 4.2 – Минимальная плотность ячеистого бетона внутренних стен и перегородок.

Марка по плотности	D500	D600	D700	D800	D900	D1000	D1100	D1200
Минимальная плотность в сухом состоянии, кг/м ³	460	550	640	740	830	920	1010	1100
Минимальная плотность при 25 % - ной влажности, кг/м ³	580	695	810	925	1040	1160	1275	1390

4.1.9 Средняя и минимально допустимая прочность (браковочный минимум) ячеистого бетона элементов внутренних стен и перегородок в приведении к прочности выпиленных кубов с ребром 150 мм, влажностью 10 % по массе и испытанных перпендикулярно направлению заливки (вспучивания) приведена в таблице 4.3.

Таблица 4.3 – Характеристика прочности ячеистого бетона внутренних стен и перегородок

Проектный класс ячеистого бетона по прочности на сжатие	B1,5	B2,5	B3,5	B5	B7,5	B10	B12,5	B15
Средняя кубиковая прочность автоклавного бетона, МПа	2,13	3,55	4,97	7,10	10,65	14,19	17,74	21,28
Средняя кубиковая прочность неавтоклавного бетона, МПа	2,24	3,73	5,22	7,45	11,18	14,88	18,60	22,32
Браковочный минимум кубиковой прочности партии для автоклавного и неавтоклавного ячеистых бетонов, МПа	1,8	3,0	4,2	6,0	9,0	12,0	15,0	18,0

4.1.10 Влажность ячеистого бетона по массе изделий внутренних стен и перегородок при отпуске их потребителю не должна превышать следующих значений (в среднем по толщине изделий):

- 25 % для ячеистых бетонов на песке;
- 30 % для ячеистых бетонов на высокоосновной золе;
- 35 % для ячеистых бетонов на кислой золе – унос.

4.1.11 Марка ячеистого бетона по морозостойкости не должна быть менее F25.

4.1.12 Арматурные каркасы и закладные должны соответствовать требованиям п. 2.5 настоящего СТО.

4.1.13 Отклонения от проектного размера толщины защитного слоя до рабочей арматуры не должны превышать ± 5 мм.

4.1.14 Панели внутренних стен могут изготавливаться цельными и составными. Боковые грани панелей должны иметь предусмотренный проектом профиль, обеспечивающий совместную работу со смежными панелями после заполнения шва между ними клеем или раствором.

4.1.15 Внешний вид и качество отделки поверхностей блоков и панелей внутренних стен и перегородок должны соответствовать утвержденным в установленном порядке эталонам изделий.

На поверхности изделий не допускаются следующие дефекты:

а) раковины, местные наплывы бетона и впадины, размеры которых превышают указанные в таблице 4.4.

Таблица 4.4 – Допустимые размеры неровностей, мм

№	Виды поверхностей панелей и блоков	Диаметр раковин	Глубина раковин	Высота местных наплывов и глубина впадин
1.	Предназначенные под окраску	1	1	1
2.	Предназначенные под оклейку обоями или пленками	4	3	1
3.	Предназначенные под отделку плитками	15	5	3
4.	Лицевая неотделываемая	6	3	3
5.	Лицевая, предназначенная под затирку или шпаклевку	15	5	3
6.	Нелицевая, невидимая после монтажа	10	5	5

б) сквозные трещины;

в) усадочные трещины шириной раскрытия более 0,2 мм;

г) околы бетона ребер по контуру изделий и периметру проемов в них общей длиной более 50 мм на 1 м и глубиной более 5 мм – на лицевой поверхности и соответственно 100 и 10 мм – на нелицевой (невидимой в условиях эксплуатации).

д) пятна от масла, краски и ржавчины на лицевых поверхностях.

Открытые поверхности стальных закладных деталей и выпуски, предназначенные для сварки или замоноличивания при монтаже, должны быть очищены от наплывов бетона, без нарушения антикоррозионного покрытия на этих деталях. В случае повреждения покрытие должно быть восстановлено как на заводе, так и после монтажа, если оно было испорчено при сварке.

4.1.16 Клеевой или растворный шов составных панелей должен быть сплошным (без просветов), расшитым и не имеющим наплывов и неплотностей. Отклонение толщины клеевого шва от проектного размера не должно превышать ± 1 мм, а растворного шва ± 3 мм. Несовпадение лицевых плоскостей стыкуемых элементов не должно превышать 1 мм.

4.1.17 Класс по прочности (или марка) раствора для замоноличивания швов составных панелей и закладных деталей, устанавливаемых в высверленных полостях, должна быть выше марка ячеистого бетона панели на одну ступень выше класса по прочности на сжатие ячеистого бетона, но не более В10 (М150).

4.1.18 Панели должны поставляться в комплекте с соединительными деталями. Конструктивные решения внутренних несущих стен должны соответствовать нижеприведенным типам и координационным размерам блоков и панелей.

4.2 Несущие стены

4.2.1 Крупные блоки для несущих стен подразделяются на следующие типы:

для надземных этажей:

БСВЯ – блоки стеновые внутренние из ячеистого бетона;

для подвального и цокольного этажей или технического подполья:

БСПЯ – блоки стеновые подвальные ячеистые;

для чердака (мансарды):

БСЧЯ – блоки стеновые чердачные ячеистые.

4.2.2 Координационные размеры блоков внутренних несущих стен из ячеистых бетонов приведены в таблице 4.5.

Таблица 4.5 – Координационные размеры блоков несущих стен из ячеистых бетонов

Тип панели	Координационные размеры, мм		
	Длина	Высота	Толщина
БСВЯ	600, 900, 1000, 1200, 1500, 1800	2700, 2900, 3300, 3600, 4200	200, 250 (240), 300 (320)
БСПЯ	600, 900, 1200, 1500	1200, 1500, 1800, 2100	200, 250 (240), 300 (320)
БСЧЯ	600, 900, 1200	1500, 1800, 2100, 2400	150, 200

4.2.3 Панели внутренних несущих стен из ячеистых бетонов подразделяются на следующие типы:

для надземных этажей:

ПСВЯ – несущие цельные;

ПСВСЯ – несущие составные;

для подвального и цокольного этажей или технического подполья:

ПСПЯ – несущие цельные;

ПСПСЯ – несущие составные;

для чердака:

ПСЧЯ – несущие цельные;

ПСЧСЯ – несущие составные.

4.2.4 Координационные размеры панелей внутренних несущих стен из ячеистых бетонов приведены в таблице 4.6.

Таблица 4.6 – Координационные размеры панелей несущих стен.

Тип блока	Координационные размеры, мм		
	Длина	Высота	Толщина
ПСВЯ	1200, 1500, 1600, 1800, 2400, 3000	2700, 2900, 3300, 3600, 4200	200, 250 (240), 300 (320)
ПСВСЯ	3000, 3600, 4200, 4800, 5400, 6000	2700, 2900, 3300, 3600, 4200	200, 250 (240), 300 (320)
ПСПЯ	1200, 1500, 1800, 2400, 3000	1200, 1500, 1800, 2100	200, 250 (240), 300 (320)
ПСПСЯ	3000, 3600, 4200, 4800, 5400, 6000	1200, 1500, 1800, 2100	200, 250 (240), 300 (320)
ПСЧЯ	1200, 1500, 1800, 2400, 3000	1500, 1800, 2100, 2400	150, 200
ПСЧСЯ	3000, 3600, 4200, 4800, 5400, 6000	1500, 1800, 2100, 2400	150, 200

4.2.5 Конструкции панелей должны обеспечивать их надежность по всем предельным состояниям (прочность, устойчивость, деформации, трещиностойкость) при изготовлении, транспортировании, монтаже и эксплуатации с учетом неравномерных осадок, температурно-усадочных и аварийных (взрыв бытового газа при газовых плитах) воздействий. Долговечность несущих стен должна быть не менее 100 лет.

4.2.6 Горизонтальные грани блоков, панелей и исходных элементов составных панелей следует делать плоскими, без пазов и гребней. Выемки для монтажных петель после монтажа следует заделать цементно-песчаным раствором марки не менее М100 (В 7,5).

4.2.7 Армирование блоков и панелей следует производить по их контуру сварными каркасами-лесенками из низкоуглеродистой холоднотянутой проволоки Вр-I при диаметре продольных стержней 5 мм и поперечных 4 мм с шагом не более 300 мм.

4.2.8 Плоские каркасы-лесенки устанавливаются также в теле блоков и панелей параллельно длинным граням с шагом (с учетом контурных каркасов) не менее 500 мм и объединяются в пространственный каркас сваркой соединительных стержней перпендикулярного направления с обеих сторон диаметром 5 Вр-I с шагом не более 1200 мм.

4.2.9 Опорные грани несущих блоков и панелей, примыкающие к лежащему на них или под ними перекрытию, армируются двумя контурными каркасами с расстоянием между ними (в осях) не менее 50 мм.

4.2.10 Остальные требования изложены в п.п. 2.6.11-2.6.16 настоящего СТО.

4.2.11 Расчет на прочность и критическую силу, при которой несущая стена теряет устойчивость, производится согласно зависимостям, приведенным в разделе 1.3 настоящего СТО.

4.2.12 Расчет опорной зоны перемычки над проемами во внутренней стене производится по формуле:

$$P \leq 2000R_{sh}A, \quad (4.1)$$

где P – опорная реакция перемычки (нагрузки от собственного веса перемычки, веса вышележащей стены и нагрузки от перекрытия), кН;

R_{sh} – расчетное сопротивление ячеистого бетона срезу (по таблице 4.4 СТО 501-52-01-2007 часть I), МПа;

A – площадь опорной площадки в блоке или панели из ячеистого бетона под концом перемычки, м².

В прежней системе единиц расчет производится по формуле:

$$P \leq 2R_{sh}A, \quad (4.2)$$

где P выражают в кг, R_{sh} – в кг/см², A – в см².

4.3 Самонесущие стены и перегородки

Конструктивные решения самонесущих (ненесущих) стен и перегородок должны соответствовать типам и координационным размерам, принятым в настоящем разделе.

4.3.1 Крупные блоки для самонесущих внутренних стен и перегородок из ячеистых бетонов подразделяются на следующие основные типы:

для надземных этажей

БГВЯ – ненесущие цельные;

для подвального и цокольного этажей или технического подполья

БГПЯ – ненесущие цельные;

для чердака

БГЧЯ – ненесущие цельные.

4.3.2 Координационные размеры крупных блоков ненесущих стен и перегородок из ячеистых бетонов представлены в таблице 4.7.

Таблица 4.7 – Координационные размеры крупных блоков ненесущих стен и перегородок.

Тип блока	Координационные размеры, мм		
	Длина	Высота	Толщина
БГВЯ	600, 900, 1200, 1500	2700, 2900, 3000, 3300, 3600, 4200	80, 100, 120, 160, 200, 240
БГПЯ	600, 900, 1200, 1500	1200, 1600, 1800, 2100	50, 80, 100, 120, 160,
БГЧЯ	600, 900, 1200, 1500	1200, 1500, 1800, 2100, 2400	50, 80, 100, 120, 160

4.3.3 Панели для самонесущих внутренних стен и перегородок из ячеистых бетонов подразделяются на следующие основные типы:

для надземных этажей

ПГВЯ – ненесущие цельные,

ПГВС – ненесущие составные;

для подвального и цокольного этажей или технического подполья

ПГПЯ – ненесущие цельные,

ПГПСЯ – ненесущие составные;

для чердака

ПГЧЯ – ненесущие цельные,

ПГЧЯ – ненесущие составные;

4.3.4 Координационные размеры панелей внутренних стен из ячеистых бетонов приведены в таблице 4.8.

Таблица 4.8 – Координационные размеры панелей ненесущих стен и перегородок из ячеистых бетонов.

Тип блока	Координационные размеры, мм		
	Длина	Высота	Толщина
ПГВЯ	1200, 1500, 1600, 1800, 2400, 3000	2700, 2900, 3300, 3600, 4200	80, 100, 120, 160, 200, 250 (240)
ПГВСЯ	3000, 3600, 4200, 4800, 5400, 6000	2700, 2900, 3300, 3600, 4200	80, 100, 120, 160, 200, 250 (240)
ПГПЯ	1200, 1500, 1800, 2400, 3000	1200, 1500, 1800, 2100	80, 100, 120, 160
ПГПСЯ	3000, 3600, 4200, 4800, 5400, 6000	1200, 1500, 1800, 2100	80, 100, 120, 160
ПГЧЯ	1200, 1500, 1800, 2400, 3000	1500, 1800, 2100, 2400	80, 100, 120, 160, 200
ПГЧСЯ	3000, 3600, 4200, 4800, 5400, 6000	1500, 1800, 2100, 2400	80, 100, 120, 160, 200

4.3.5 Конструкции несущих стен и перегородок должны обеспечить их прочность и трещиностойкость при распалубке, транспортировке и монтаже. В эксплуатационных условиях они должны выдерживать без повреждений нагрузку (горизонтальную) не менее 1000 кН (100 кгс).

4.3.6 Верхние и боковые грани блоков и панелей и исходных элементов рекомендуется делать плоскими, без пазов, гребней и четвертей, и соединять клеевыми растворами по калиброванной очищенной поверхности.

4.3.7 Армирование изделий несущих стен производится при толщине до 160 мм – одной сварной сеткой из стали 5ВрI с ячейкой 100 мм, расположенной в срединной плоскости, а при толщине более 160 мм – двумя такими же сетками по полям блоков или панелей, соединенными поперечными стержнями из такой же стали с шагом по вертикали и горизонтали не менее 500 мм.

4.3.8 Расчет на устойчивость самонесущих стен ориентировочно можно производить по формуле Эйлера:

$$N_{cr} = \frac{\pi^2 E_b J}{l_0^2}, \quad (4.4)$$

которая для прямоугольного сечения имеет вид:

$$N_{cr} = \frac{\pi^2 E_b b h^3}{12 l_0^2} = 0,8225 \frac{E_b A_b}{\lambda_h^2}. \quad (4.5)$$

Учитывая, что $N_{cr0} = \sigma_{cr} A_b$, $Eb = \frac{\sigma_{cr}}{\varepsilon_{cr}}$,

где $\varepsilon_{cr} = 0,002$ - сжимаемость ячеистого бетона, получим предельную гибкость ячеистобетонной стены для шарнирного закрепления опорных зон:

$$\lambda_{cr} = \frac{l_0}{h} = \sqrt{\frac{0,8225}{0,002}} \approx 20. \quad (4.6)$$

В таблице 4.9 приведены высоты стен и перегородок для разных условий закрепления.

Таблица 4.9 – Предельная высота стен и перегородок в зависимости от их толщины и закрепления.

Условия закрепления	Предельная высота, мм, при толщине, мм						
	80	100	120	160	200	240	250
Шарнирная опора	1600	2000	2400	3200	4000	4800	5000
Зашемленные опоры	3200	4000	4800	6400	8000	9600	10000
Одна шарнирная и одна зашемленная	2400	3000	3600	4800	6000	7200	7500

4.4 Расчет внутренних стен и перегородок на звукоизоляцию. Характеристики звукоизоляции сплошных стен (без проемов).

4.4.1 Нормируемыми параметрами звукоизоляции внутренних ограждающих конструкций (стен, межкомнатных перегородок) жилых и общественных зданий являются индексы изоляции воздушного шума R_w дБ.

4.4.2 Нормативные значения индексов изоляции воздушного шума внутренними ограждающими конструкциями R_w приведены в СНиП 23-03 и СП 23-101.

4.4.3 Индекс изоляции воздушного шума однослойными ограждающими конструкциями следует определять на основании расчетной частотной характеристикой изоляции воздушного шума по методике, изложенной в СП 23-101.

4.4.4 Допускается при ориентировочных расчетах определять индекс воздушного шума однослойными массивными ограждающими конструкциями с поверхностной

плотностью от 100 до 800 кг/м² непосредственно без построения расчетной частотной характеристики по формулам, приведенным в СП 23-101.

4.4.5 В таблице 4.10 приведены ориентировочные расчетные индексы изоляции воздушного шума для стен и перегородок, выполненных из панелей и из блоков на клею или тяжелом растворе.

Таблица 4.10 – Расчетные индексы изоляции воздушного шума для стен и перегородок

Марка газобетона по плотности	Средняя плотность ячеистобетонной перегородки при равновесной влажности 10% γ , кг/м ³		Толщина стен или перегородок h , мм	Ориентировочный расчетный индекс изоляции воздушного шума R_w^p , дБ	
	из панелей, крупных блоков, мелких блоков на клею	из мелких блоков на растворе		из панелей, крупных блоков, мелких блоков на клею	из мелких блоков на растворе
D400	460	580	200	-	46
			250	46	49
			300	50	52
D500	570	690	150	-	44
			200	46	48
			250	49	52
D600	680	800	300	52	55
			150	44	45
			200	48	50
D700	790	910	250	52	53
			300	55	56
			150	45	46
D800	900	1020	200	50	51
			250	53	55
			300	56	58
D900	1030	1130	100	-	43
			150	46	47
			200	51	52
D1000	1140	1240	250	55	56
			300	58	59
			100	43	44
			150	47	48
			200	52	53
			250	56	57
			300	59	60
			100	44	44.5
			150	48	49
			200	53	54
			250	57	59
			300	60	61

4.4.6 Индексы изоляции воздушного шума стен с меньшей поверхностной плотностью устанавливаются по интерполяции, а также на основании натуральных испытаний по ГОСТ 27296.

4.5 Конструктивные узлы сопряжения, анкеровка

4.5.1 Основные узлы сопряжения (стыковки) внутренних стен между собой или с наружными стенами и их анкеровки, а также требования к ним приведены в таблицах 3.1, 3.3 и на рисунках 3.3, 3.4.

5. Армированные изгибаемые элементы

Из ячеистого бетона изготавливаются армированные изгибаемые следующие элементы: междуэтажные, чердачные, панели перекрытия, сборно-монолитные, монолитные перекрытия, панели покрытия, перемычки.

5.1 Классификация и номенклатура

5.1.1 Междуэтажные, чердачные перекрытия

– Панели перекрытия междуэтажные и чердачные из ячеистого бетона рекомендуется применять в виде однопролетных балочных плит (настилов), работающих в одном направлении, они обеспечивают взаимозаменяемость с многопустотными железобетонными перекрытиями в кирпичных, каркасных крупнопанельных жилых и общественных зданиях.

– Междуэтажные перекрытия следует применять при пролетах до 7,2 м, исходя из условий прочности, прочности жесткости, ширины раскрытия трещины и звукоизоляции с учетом максимальной расчетной нагрузки.

– Панели перекрытия сплошного сечения изготавливаются по резательной технологии и в формах горизонтального формования.

– Панели перекрытия, изготавливаемые по резательной технологии, имеют высоту 220 мм, длину от 2,7 м до 6,0 м, ширину 1,5 и 1,2 м.

– Панели рассчитываются на унифицированные расчетные нагрузки 300 кг/м^2 , 450 кг/м^2 , 600 кг/м^2 (без учета собственного веса).

– Панели перекрытия, приведенные в номенклатуре (таблица 5.1), изготавливаются из ячеистого бетона, имеющего марку по плотности D1000, класс по прочности B7,5, для малых пролетов применяют бетон D800, B3,5.

– Панели перекрытия горизонтального формования сплошного сечения имеют высоту 240 мм, длину от 2,7 до 6 м, номинальную ширину 1,6 м, в соответствии с размерами форм.

– Панели перекрытия горизонтального формования рассчитаны на унифицированную нагрузку (без собственного веса) при длине 6,0 и 6,4 м не свыше 500 кг/м^2 при обычном формовании.

– Панели перекрытия приведенной номенклатуры (таблица 5.1) изготавливаются из бетона той же прочности, что и перекрытия, изготавливаемые по резательной технологии.

– Надподвальные перекрытия должны дополнительно удовлетворять требованиям теплоизоляции по необходимости за счет увеличения толщины сверху ячеистобетонными плитами толщиной не менее 5 см.

– Чердачные перекрытия рекомендуется принимать в домах различного типа, так как они служат дополнительной хорошей теплоизоляцией.

Таблица 5.1 – Классификация и номенклатура перекрытий

Тип сплошных панелей по способу изготовления	Тип здания, шаг, м		Размеры, мм		
	Крупнопанельные кирпичные крупноблочные	Каркасные	Длина,	Ширина,	Высота,
Резательная технология Основные панели	2,7	3,0	2680	1190 1490 1790	220
	3,0	-	2980	1190 1490 1790	
	3,3	-	3280	1190 1490 1790	
	3,6	-	3580	1190 1490 1790	
	4,2	4,5	4180	1190 1490 1790	
	4,8	-	4780	1190 1490 1790	
	5,1	-	5080	1190 1490 1790	
	6,0	-	5980	1190 1490 1790	
Резательная технология Доборные панели	2,7	3,0	2680	590 740 890	220
	3,0	-	2980	590 740 890	
	3,3	-	3280	590 740 890	
	3,6	-	3580	590 740 890	
	4,8	-	4780	590 740 890	
	5,7	6,0	5680	590 740 890	
	4,2	4,5	4,180	590 740 890	
	6,0	-	5980	590 740 890	

Горизонтальное формование Основные панели	2,7	3,0	2680	1590	240
	3,0	-	2980		
	3,2	-	3180		
	4,2	4,5	4180		
	5,7	6,0	5680		
	6,0	-	5980		
	6,4	-	6380		
Горизонтальное формование Доборные панели	2,7	3,0	2680	780 1190	240
	3,0	-	2980	780 1190	
	3,2	-	3180	780 1190	
	4,2	4,5	4180	780 1190	
	5,7	6,0	5680	780 1190	
	6,0	-	5980	780 1190	
	6,4	-	6380	780 1190	

5.1.2 Сборно-монолитные перекрытия

– Сборно-монолитные перекрытия состоят из газобетонных блоков, разложенных в плотную на досках (опалубке) (рисунок 5.1), подпертых снизу стойками с оставленными между их торцами зазоров шириной 100-150 мм.

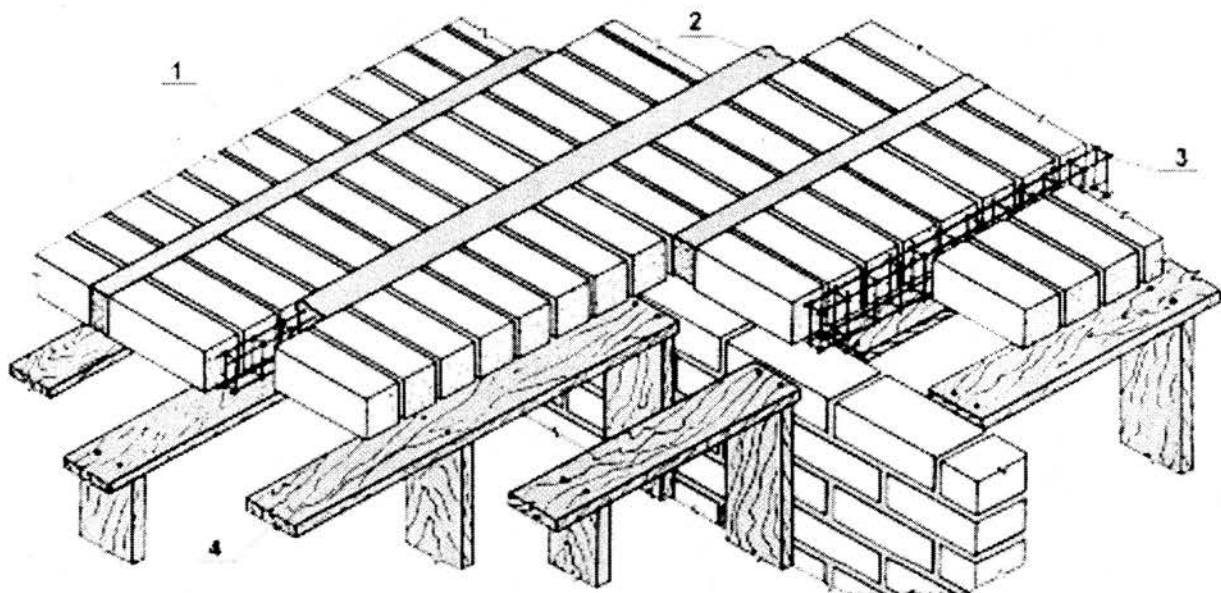


Рисунок 5.1 – Сборно-монолитные перекрытия

1 – мелкий ячеистобетонный блок; 2 – монолитная балка из мелкозернистого бетона;
3 – арматурные каркасы; 4 – опалубочная доска.

– В зазоры устанавливается арматурный каркас или отдельные арматурные стержни на фиксаторы защитного слоя (25 мм).

- Доска и торцы блоков образуют опалубку для балки, заливаемой мелкозернистой бетонной смесью класса по прочности на сжатие не менее В10.
- Газобетонные блоки для такого перекрытия должны иметь марку по плотности не менее D600, класс по прочности не менее В2.
- Пролеты сборно-монолитных перекрытий находятся в пределах 2,4-6,0 м; высота 0,2-0,4 м.
- Расход арматуры 3,5-4,5 кг/м².

5.1.3 Покрытия

- Панели покрытий из ячеистого бетона могут выполнять функции несущих и ограждающих теплоизоляционных конструкций и делятся на два типа:
 - панели постоянного сечения по длине (ПП);
 - панели с наклонной верхней поверхностью (ПН),
 а также могут изготавливаться вентилируемыми (ППВ) с устройством в них вентилирующих каналов и неветилируемыми (ПНВ).
- Размеры ячеистобетонных панелей обусловлены диаметром автоклава, равным 2,0; 2,6 и 3,6 м, и составляют:
 - длина – 2380, 2980, 3580, 4180, 4780, 5380, 5980 мм; ширина – 1190, 1490, 1790 мм; толщина – 250, 300, 350, 500 мм.

5.1.4 Перемычки

- Ячеистобетонные перемычки применяются для перекрытия оконных и дверных проемов в наружных и внутренних стенах из ячеистого бетона.
- В наружных стенах перемычки используются только в случае блочной кладки.
- Перемычки изготавливаются из ячеистого бетона, имеющего марку по плотности D500 – D1200 класс по прочности на сжатие – В2 – В15.
- Размеры перемычек: толщина в пределах 0,15 – 0,35 м (с градацией через 5 см), длина от 1,2 до 3,3 м (с градацией через 0,3 м), высота от 0,2 до 0,6 м (с градацией 0,1 м).
- Перемычки могут быть ненесущими и несущими.
- Ненесущие перемычки армируются конструктивно.
- Несущие перемычки армируются расчетной рабочей арматурой в растянутой зоне.
- Перемычки должны иметь отпускную влажность, соответствующую смежным стеновым элементам.
- Перемычки рассчитываются на прочность по вертикальным и наклонным сечениям согласно разделу 5.3 настоящего СТО.

5.2 Материалы (автоклавный ячеистый бетон, арматура)

5.2.1 Требования к ячеистым бетонам и арматуре, применяемых для изготовления изгибаемых элементов конструкций аналогичны требованиям к ячеистым бетонам и арматуре, применяемым для изготовления панелей, изложенных в п. 2.4 настоящего СТО.

5.3 Расчет изгибаемых элементов на прочность и на срез

5.3.1 Расчет по прочности сечений изгибаемых ячеистобетонных элементов производят из условия $M \leq M_{ult}$, где M_{ult} - предельный изгибающий момент, который может быть воспринят сечением элемента.

5.3.2 Разрушение пролетных сечений происходит в сечении с трещиной по двум схемам:

1) от раздробления и хрупкого разрушения сжатой зоны без заметных пластических деформаций (нелинейных) растянутой арматуры.

2) от текучести или разрыва арматуры без разрушения бетона сжатой зоны или при разрушении его после заметной текучести стали.

5.3.3 Напряженное состояние сжатой зоны (над трещиной) принимается однородным, вызываемым суммированием энергии моментных и нормальных напряжений, равномерно распределенных по площади сжатой зоны, и приравняваемой энергии разрушения призм (при осевом сжатии).

5.3.4 Разрушающий момент для прямоугольного сечения определяется по формуле:

$$M_{ult} = \sqrt{\frac{3}{7}} R_b b h_0 \left[\xi \left(1 - \frac{\xi}{3} \right) + \sqrt{\frac{7}{3}} \mu' \frac{R_{sc}}{R_b} (1 - \delta') \right]. \quad (5.1)$$

Относительная высота сжатой зоны при разрушении по арматуре:

$$\xi = \xi_s = \frac{\chi}{h_0} = \sqrt{\frac{7}{3}} \mu \frac{R_s}{R_b} (1 - f_s r_s), \quad (5.2)$$

а при разрушении по бетону:

$$\xi = \xi_b = \mu \alpha (1 + f_s r_s) \left[\sqrt{1 + \frac{2(1 + f_s r_s \delta')}{\mu \alpha (1 + f_s r_s)^2}} - 1 \right], \quad (5.3)$$

где $f_s = \frac{A'_s}{A_s} = \frac{A'}{b h_0}$; $\frac{A_s}{b h_0} = \frac{\mu'}{\mu}$; $r_s = \frac{R_{sc}}{R_s} = \frac{\sigma'}{\sigma_T}$; $\delta' = \frac{a}{h_0}$; $\alpha = \frac{E_s}{E_b}$.

Если $\xi_s > \xi_b$, то разрушение происходит по бетону;

если $\xi_s < \xi_b$, то – по арматуре; при $\xi_s = \xi_b$ происходит одновременное разрушение по бетону и арматуре.

При разрушении по арматуре (5.2) подставляется в (5.1), и разрушающий момент будет равен:

$$M_{ult} = R_s A_s h_0 \left[1 - 0,5 \mu \frac{R_s}{R_b} (1 - f_s r_s)^2 - f_s r_s \delta' \right]. \quad (5.4)$$

5.3.5 Прочность опорных сечений на срез вычисляется по формуле:

$$Q_{ult} = \frac{R_b b h_0 \xi}{\sqrt{\frac{21(a/h_0)^2}{(3-\xi)^2} + 1,7}}, \quad (5.5)$$

где a/h_0 - пролет среза;

ξ - относительная высота сжатой зоны, определяемая по формуле (5.3).

5.4 Расчет жесткости (прогибов) изгибаемых элементов

Прогиб армированных элементов, обусловленных деформацией изгиба, определяют по формуле:

$$f = \int_0^l \overline{M}_x \left(\frac{1}{r} \right)_x dx, \quad (5.6)$$

где \bar{M}_x - изгибающий момент в сечении x от действия одиночной силы, приложенной по направлению искомого перемещения элемента по длине пролета l , для которого определяют прогиб.

Кривизна прямоугольного элемента $\frac{1}{r}$ над трещиной определяется по формуле:

$$\frac{1}{r} = \frac{M}{E_b b h_0^3 e}, \quad (5.7)$$

где

$$e = \frac{\xi^3}{3} + \mu\alpha \left[(1 - \xi)^2 + f_s (\xi - \delta')^2 \right], \quad (5.8)$$

а ξ определяется по формуле (5.2).

Минимальная жесткость элемента:

$$B_{\min} = E_b b h_0^3 e. \quad (5.9)$$

Максимальная жесткость (по сечению между трещинами):

$$B_{\max} = E_b b h^3 e_1, \quad (5.10)$$

где

$$e_1 = \frac{1}{12} + (\xi_1 - 0,5)^2 + \mu_1 \alpha \left[(1 - \xi_1 - \delta_1)^2 + f_s (\xi_1 - \delta_1')^2 \right], \quad (5.11)$$

и

$$\xi_1 = \frac{x}{h} = \frac{\mu_1 \alpha (1 - \delta_1 + f_s \delta_1') + 0,5}{1 + \mu_1 \alpha (1 + f_s)}, \quad (5.12)$$

причем

$$\mu_1 = \frac{A_s}{bh}; \quad \delta_1 = \frac{a}{h}; \quad \delta_1' = \frac{a'}{h}; \quad \mu_1' = \frac{A_{sc}}{bh}; \quad f_s = \frac{\mu_1}{\mu_1'}.$$

Жесткость при изгибающем моменте M определяется по формуле:

$$B = B_{\max} \Psi, \quad (5.13)$$

где

$$\Psi = 1 - \left(1 - \frac{B_{\min}}{B_{\max}} \right) \frac{M - M_{cr}}{M_{ult} - M_{cr}}, \quad (5.14)$$

M_{ult} - разрушающий момент по формуле (5.1)

M_{cr} - момент трещинообразования

$$M_{cr} = \frac{R_{bt} b h^2 e_1}{j}, \quad (5.15)$$

где

$$j = \sqrt{\frac{1}{12} - 0,5(\xi_1 - 0,5)}. \quad (5.16)$$

5.5 Расчет на образование и раскрытие трещин

5.5.1 Момент трещинообразования рассчитывается по формуле:

$$M_{crc} = \frac{R_{bt} b h^2 e_1}{\sqrt{\frac{1}{3} - 0,5\xi_1}}, \quad (5.17)$$

где e_1 определяется по формуле (5.11), а ξ_1 - по формуле (5.12).

5.5.2 Ширина раскрытия трещин определяется по формуле:

$$a_{crc} = \frac{Mh_0^2}{B_{min}}(1 - \xi)^2, \quad (5.18)$$

где ξ находится из зависимости (5.2), а B_{min} – из зависимости (5.9).

5.6 Основные конструктивные требования

5.6.1 Минимальные размеры сечений бетонных и железобетонных элементов из ячеистых бетонов, определяемые из расчета по действующим усилиям и соответствующим группам предельных состояний, должны назначаться с учетом экономических требований, необходимости унификации опалубочных форм и армирования, а также условий принятой технологии изготовления конструкций. Кроме того, размеры сечения элементов железобетонных конструкций должны приниматься такими, чтобы соблюдались требования в части расположения арматуры в сечении (толщины защитных слоев бетона, расстояния между стержнями и т. п.) и анкерки арматуры.

5.6.2 Минимальная толщина сборных железобетонных плит из ячеистых бетонов должна определяться из условия обеспечения требований к расположению арматуры по толщине плиты и соблюдения требуемой толщины защитных слоев бетона согласно п. 5.6.5. Гибкость l_0/i сжатых бетонных и железобетонных элементов из ячеистых бетонов следует принимать не более 70.

5.6.3 При проектировании конструкций из ячеистых бетонов необходимо избегать резкого изменения размеров сечений элементов, образования гнезд, четвертей, а если же они неизбежны, то все входящие углы должны быть армированы.

5.6.4 Защитный слой бетона для рабочей арматуры должен обеспечивать совместную работу арматуры с бетоном на всех стадиях работы конструкций, а также защиту арматуры от внешних атмосферных, температурных и т. п. воздействий.

5.6.5 Толщина защитного слоя бетона принимается не менее диаметра рабочей арматуры и не менее, мм:

- 25 - для продольной рабочей арматуры в однослойных элементах конструкций и 15 - для арматуры внутренних перегородок при средней плотности ячеистого бетона более 1000 кг/м^3 ;

- 15 - для поперечных стержней сварных каркасов плит перекрытий и стеновых панелей;

- 10 - для анкерной арматуры;

В изгибаемых и внецентренно сжатых элементах концы продольных стержней ненапрягаемой арматуры должны отстоять от торца элемента не более чем на 10 мм.

5.6.6 Расстояния в свету между стержнями арматуры по высоте и ширине сечения должны обеспечивать совместную работу арматуры с бетоном и назначаться с учетом удобства укладки бетонной смеси. Минимальное расстояние в свету между стержнями продольной сжатой арматуры и продольной растянутой арматуры принимается не менее трех диаметров и не менее 50 мм. При стесненных условиях допускается располагать стержни арматуры попарно (без зазора между ними) таким образом, чтобы при бетонировании горизонтальные спаренные стержни находились один над другим. *Примечание.* Расстояние в свету между стержнями периодического профиля принимается по номинальному диаметру без учета выступов и ребер.

5.6.7 Расстояние между поперечными анкерными стержнями в свету принимается не менее 50 мм; расстояние от начала опасной наклонной трещины до ближайшего расчетного анкерного (поперечного) стержня принимается не менее 100 мм (рисунок 5.2).

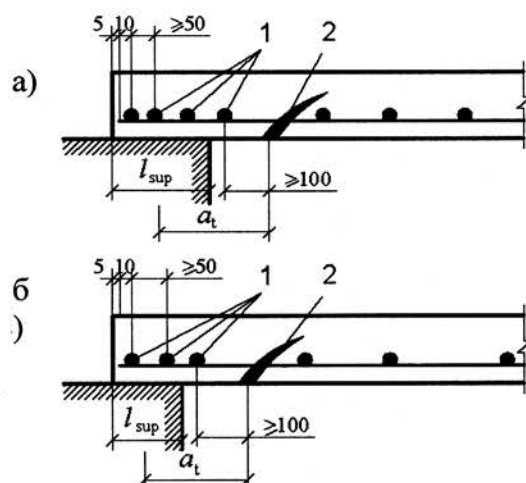


Рисунок 5.2 – Примеры анкеровки арматуры плит из ячеистого бетона на опорах растянутых стержней

а) - вариант, при котором два или большее число расчетных анкерирующих стержней, располагающихся в пределах опорного участка, привариваются с одной стороны продольных рабочих стержней;

б) - вариант, при котором эти же анкерирующие стержни привариваются с двух сторон продольных рабочих стержней; 1 - расчетные анкерирующие стержни; 2 - наклонная трещина.

5.6.8 Анкерование рабочей арматуры, расположенной в однослойных элементах конструкций, производится с помощью приваренных к ней поперечных стержней. Число и диаметр анкерирующих поперечных стержней определяется расчетом. Найденное по расчету число анкерирующих поперечных стержней размещается на участках от торца элемента до начала наиболее опасного наклонного сечения (см. рисунок 5.2). При этом расстояние между поперечными стержнями устанавливается в соответствии с п. 5.6.7, а расстояние от конца анкерируемых стержней до первого поперечного стержня принимается не более 10 мм. В пределах опорного участка изгибаемых элементов (за гранью опоры) располагается не менее двух расчетных поперечных стержней. Длина опорного участка изгибаемых элементов принимается не менее $1/100$ их длины и не менее 7 см. Если по расчету установка поперечных анкерных стержней не требуется, то по конструктивным требованиям к каждому продольному стержню приваривается хотя бы один поперечный анкерный стержень. При невозможности выполнить условия настоящего пункта, а также для повышения степени надежности заделки концов растянутых рабочих стержней (если это требуется по расчету) на их концах предусматриваются специальные анкеры, устанавливаемые по расчету на смятие бетона под анкерами.

5.6.9 Для обеспечения анкеровки всех продольных стержней арматуры, заводимых за грань опоры, на крайних свободных опорах изгибаемых элементов должны выполняться следующие требования:

а) если соблюдается условие (44) [1], длина запуска растянутых стержней за внутреннюю грань свободной опоры должна составлять не менее $5d$ и не менее 7 см;

б) если условие (44) [1] не соблюдается, длина запуска стержней за внутреннюю часть свободной опоры должна быть не менее $10d$.

5.6.10 Для армирования элементов конструкций из ячеистого бетона ненапрягаемой арматурой должна предусматриваться только сварная арматура в виде плоских сеток или объемных каркасов. Арматура в виде отдельных стержней или вязаных каркасов допускается к применению для работы на местные усилия (например, в углах проемов и т.п.). Устройство крюков на концах рабочих стержней не рекомендуется. Минимальный процент продольной рабочей арматуры (в процентах от площади сечения

бетона) железобетонных конструкций из ячеистого бетона принимается в соответствии с п. 5.6.13 не менее:

- для продольной арматуры S в изгибаемых и внецентренно сжатых элементах при расчете на основные нагрузки — 0,05;

- то же, при расчете по прочности в своей плоскости, а также на собственный вес при распалубке и монтаже — 0,03;

- для конструктивной арматуры S и S' , устанавливаемой без расчета в сжатых и изгибаемых элементах, - 0,02.

Число стержней сжатой и растянутой рабочей арматуры в плитах должно быть не менее трех на 1 м ширины плиты. Сжатая арматура, вводимая в расчет элементов из ячеистого бетона классов В5 и ниже, принимается диаметром не менее 6 мм.

5.6.11 В однослойных элементах из ячеистого бетона максимальный диаметр рабочей арматуры не должен превышать, мм: 16 - при бетоне классов В10 и ниже и 20 - при бетоне классов В12,5 и выше.

5.6.12 У всех поверхностей железобетонных элементов, вблизи которых ставится продольная арматура, предусматривается также поперечная арматура, охватывающая крайние продольные стержни.

Расстояние между стержнями поперечной арматуры, устанавливаемой конструктивно параллельно поверхностям плит и между поперечной арматурой в виде вертикальных хомутов в плитах и панелях, должно быть не более 600 мм и не более удвоенной ширины грани элемента.

В стеновых панелях высотой более 600 мм допускается увеличивать расстояние между конструктивными вертикальными стержнями в центре пролета (на расстояние 1/4 от опор) до 1200 мм.

При армировании элементов каркасами-лесенками расстояние между поперечными конструктивными стержнями в каркасах должно быть не более удвоенной высоты поперечного стержня, не более 500 мм и не более $40d$.

5.6.13 Расстояние между стержнями поперечной арматуры, определяемое расчетом на поперечную силу, устанавливается в соответствии с этим расчетом, но не менее указанного в п. 5.6.12.

5.6.14 Устройство стыков рабочей арматуры внахлестку без сварки, а также обрыв стержней рабочей арматуры в пролете изгибаемых элементов и по высоте внецентренно сжатых элементов из ячеистого бетона не рекомендуется.

Допускается стыкование сварных сеток внахлестку не в рабочем направлении (например, в поперечном для балочных ребристых и плоских плит).

5.6.15 Сварные соединения арматуры и закладных деталей в конструкциях из ячеистого бетона производят в соответствии с п.п. 5.32—5.41 СНиП 2.03.01-84.

5.6.16 Стыки сборных элементов из ячеистых бетонов выполняются с учетом требований п.п. 5.42-5.45 СНиП 2.03.01-84.

5.6.17 При проектировании однослойных элементов конструкций из ячеистых бетонов необходимо выполнять конструктивные требования в соответствии с п.п. 5.47-5.52 СНиП 2.03.01-84.

5.6.18 Минимальная ширина (длина) простенков в крупноблочных зданиях из ячеистобетонных элементов принимается не менее 50 см в несущих и не менее 40 см в самонесущих стенах; в самонесущих стеновых панелях из ячеистого бетона размером на комнату рекомендуется минимальная ширина простенка 50 см.

5.6.19 Стеновые панели высотой в один этаж при наличии в них проемов следует армировать каркасом по контуру проемов.

5.6.20 При устройстве в панелях уступов для опирания на них перемычек уступы должны армироваться двумя стержнями или сетками; диаметр стержней принимается не менее 8 мм.

5.6.21 Усиление опорных сечений внецентренно сжатых элементов конструктивной арматурой осуществляется установкой у торца элемента сварных сеток числом не менее двух при расстояниях между ними по высоте не более 7 см. Диаметр стержней принимается не менее 4 мм, размер ячейки - не менее 7 см, толщина защитного слоя сетки у торцов панели должна быть не более 20 мм.

5.7 Учет совместной работы плит перекрытий

5.7.1 При расчете по деформациям сборного перекрытия образованного плитами с соотношением длины к ширине более 3, соединенных друг с другом замоноличенным швом из раствора, необходимо учитывать их совместную работу от действия сосредоточенной нагрузки расположенной в пределах одной плиты.

5.7.2 Учет совместной работы плит перекрытий выполняется умножением сосредоточенной нагрузки P на коэффициент K_y , определяемый по формуле:

$$K_y = \frac{B_n}{\sum B_i} m_{yn} \quad (5.19)$$

где B_n – жесткость n -го настила перекрытия;

$\sum B_i$ - суммарная жесткость настилов, участвующих в совместной работе;

m_{yn} - коэффициент условий работы n -го настила в сборном перекрытии, принимаемый по таблице 5.2.

5.7.3 При действии нагрузки P на два соседних настила, следует половину нагрузки, приходящейся на каждый из них, перераспределить на остальные по схеме I таблицы 5.2 и коэффициент K_y рассчитывать по формуле 5.19.

Таблица 5.2 – Коэффициент условий совместной работы плит сборного перекрытия

№	Схема приложения нагрузки в поперечном сечении сборного перекрытия	Коэффициент условия работы для плит m_{yn}		
		П1	П2	П3
1		1,8	0,9	0,3
2		0,95	1,1	0,95
3		0,95	1,1	0,95

5.8 Расчет платформенных стыков опирания ячеистобетонных стен на перекрытия

5.8.1 Расчет опорных (платформенных) сечений бетонных панелей или блоков однорядной разрезки (в зонах, примыкающих к горизонтальным швам) производится с учетом прочности раствора швов, их толщины и глубины опирания плит перекрытий. Прочность раствора при монтаже стен в летних и зимних условиях принимается согласно СП 52-101.

5.8.2 Опорные сечения ячеистобетонных стеновых панелей (блоков) в зоне

горизонтальных швов для плит перекрытий не из ячеистых бетонов рассчитываются по формуле:

$$N \leq \alpha \mu_0 R_b A_b, \quad (5.20)$$

где A_b - площадь сечения по формуле (2) Пособия [1];

μ_0 - коэффициент условий работы шва плит перекрытий из тяжелого бетона, бетонов на пористых заполнителях и плотных силикатных бетонов принимается согласно п. 3 [1], а для плит из ячеистых бетонов согласно п. 4 [1] при соблюдении условия

$$R_{b2} \geq 0,8 R_b, \quad (5.21)$$

где R_{b2} - расчетная призмная прочность бетона плит перекрытий, принимаемая по СНиП 2,03.01-84;

R_b - расчетная призмная прочность бетона панелей (блоков) стен, принимаемая по таблице 6 [1];

α - коэффициент, принимаемый равным:

0,85 - для автоклавных ячеистых бетонов;

0,75 - для неавтоклавных ячеистых бетонов.

5.8.3 При контактном стыке панелей или блоков (рисунок 5.3а), а также при одностороннем платформенном опирании, когда вертикальная нагрузка в стыке передается по всей толщине стены только через торцевую часть перекрытий (рисунок 5.3б) коэффициент μ_0 равен коэффициенту μ_1 определяемому по формуле:

$$\mu_1 = \chi_1 \left(1 - \frac{0,08}{0,2 + \frac{R_2}{R_1}} \right) \leq 0,9, \quad (5.22)$$

где χ_1 - коэффициент, зависящий от толщины шва и прочности раствора

$$\chi_1 = 1,4 - 3,2 \frac{t}{h} + \left(3,2 \frac{t}{h} - 0,4 \right) \sqrt{\frac{R_2}{R_1}}, \quad (5.23)$$

где R_2 - проектная марка раствора, принимается в соответствии с п. 1 [1];

R_1 - кубиковая прочность бетона стеновых панелей (блоков), определяемая в соответствии с ГОСТ 10180—78;

t - толщина растворного шва;

h - толщина стеновой панели (блока).

При платформенном двухстороннем опирании перекрытий, когда зазор между панелями перекрытий заполнен раствором или бетоном (рисунок 5.3в), коэффициент $\mu_0 = \mu_2$, определяемому по формуле:

$$\mu_2 = 0,9 \left[\mu_1 \frac{A_1}{A} + \chi_2 \left(1 - \frac{A_1}{A} \right) \frac{R_3}{R_4} \right] \leq 0,8, \quad (5.24)$$

где A_1 - суммарная площадь опорных участков перекрытий;

A - полная площадь поперечного сечения бетона стеновой панели или блока;

R_3 - кубиковая прочность бетона или проектная марка раствора замоноличивания полостей между торцами панелей перекрытий;

R_4 - кубиковая прочность бетона панелей перекрытий, определенная в соответствии с ГОСТ 10180—78;

χ_2 - коэффициент, равный:

- 1,0 — при сборно-монолитном соединении панелей перекрытий;

- 0,9 — при заполнении зазора между торцами перекрытий раствором.

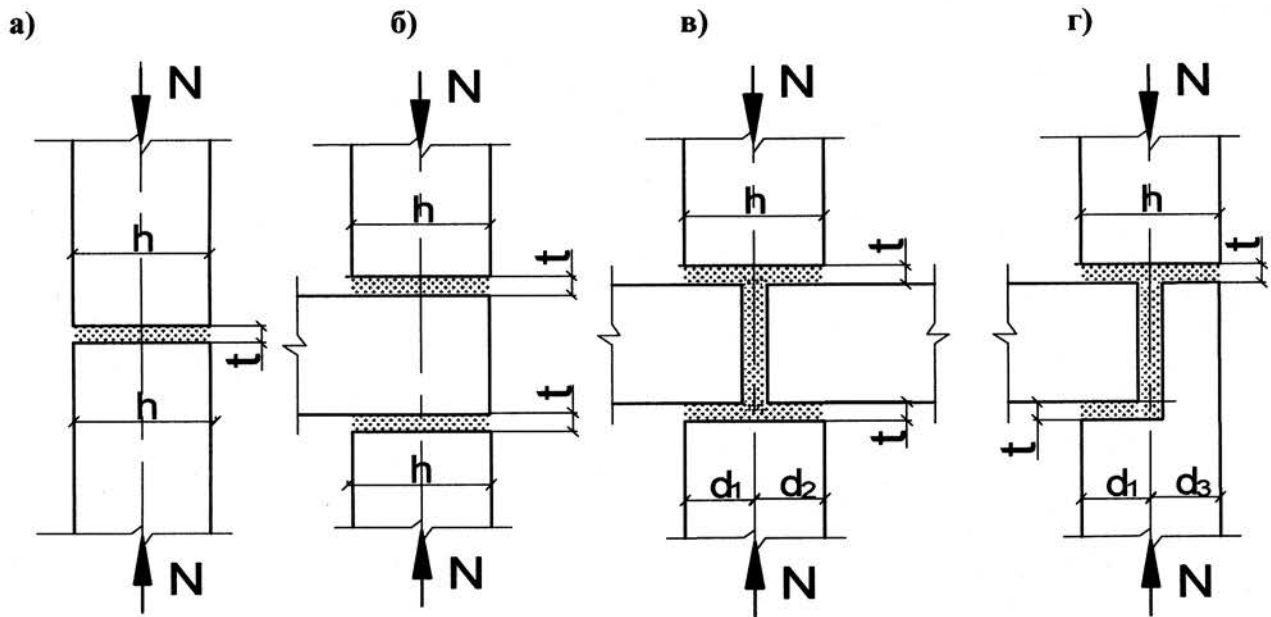


Рисунок 5.3 - Опорные сечения стен из панелей (блоков)

а - стык контактный; б - одностороннее платформенное опирание с перекрытием, заведенным на всю толщину стены; в - стык платформенный; г - стык с комбинированным опиранием

При комбинированном опирании, когда вертикальная сила передается частично через торцевую часть перекрытия, а частично непосредственно от панели на панель (рисунок 5.3г), коэффициент $\mu_0 = \mu_3$, определяемому по формуле:

$$\mu_3 = 0,9\mu_1 \frac{d_1 + d_3}{h} \leq 0,8, \quad (5.25)$$

где d_1 - глубина опирания перекрытия на панели стен;

d_3 - глубина непосредственного контакта стеновых панелей.

Примечание. Если торцы плит перекрытий не вертикальны, то прочность стеновых панелей (блоков) должна быть проверена с учетом коэффициента μ_0 в двух уровнях - под перекрытием над ним.

5.8.4 В случае применения плит перекрытий из ячеистого бетона в формулу (5.20) вводится дополнительный коэффициент условий работы, принимаемый равным:

$$\mu_4 = 0,7 R_{b2} / R_b + 0,05 \leq 1,0, \quad (5.26)$$

где R_{b2} - расчетная призмная прочность ячеистого бетона плиты перекрытия, принимаемая в соответствии с таблицей 6 Пособия [1].

5.8.5 Плиты перекрытия из пустотных настилов с тщательной заделкой опорных участков настила бетоном в заводских условиях допускается применять в зданиях высотой менее девяти этажей. Коэффициент условий работы стыка μ_0 , учитываемый при расчете опорных сечений панелей, определяется согласно п. 3 с умножением на дополнительный понижающий коэффициент 0,7; при этом величина коэффициента μ_0 должна быть не более 0,55. В случаях, когда торцы опорных участков пустотных настилов не заделываются или имеют несовершенную заделку (закладка кирпичом), дополнительный понижающий коэффициент принимается равным 0,4.

5.8.6 В бетонных стеновых панелях, имеющих оконные проемы, при расчете сечений, расположенных на уровнях перекрытий (горизонтальных стыков) допускается учитывать распределение усилий с простенков панелей на перемычки. В этом случае расчетная ширина панели в зоне горизонтального шва принимается равной:

$$b_1 = b + 0,5(h_1 + h_2), \quad (5.27)$$

где b - ширина простенка здания;

h_1 и h_2 - высота перемычек, смежных в стыке панелей.

5.8.7 Расчет опорных сечений стен из железобетонных элементов, примыкающих к горизонтальным растворным монтажным швам и не имеющих специального косвенного армирования, в соответствии с п. 5.25 производит так же, как бетонных элементов согласно п. 1.5 [1].

5.8.8 При наличии специального косвенного армирования в бетонных и железобетонных стеновых панелях необходимо учитывать следующее:

а) для бетонных и железобетонных панелей (блоков), нижний и верхний участок которых усилены поперечными сетками, при расчете опорных сечений (в зоне горизонтальных швов) в формуле (5.20) вместо R_b , принимается приведенное расчетное сопротивление бетона R_{br} (с учетом армирования), определяемое по формуле:

$$R_{br} = R_b + \frac{\mu_n R_{sn}}{100} \leq 1,2 R_b, \quad (5.28)$$

б) при армировании растворного шва сеткой разрешается принимать

$$R_{br} \leq 1,3 R_b;$$

в) при косвенном (сетчатом) армировании торцов стеновых железобетонных панелей (блоков) допускается учитывать влияние продольного армирования панелей (блоков) на несущую способность панелей (блоков) в опорном сечении.

В этом случае приведенное расчетное сопротивление опорных участков с учетом армирования R_{br} - определяется по формуле:

$$R_{br} = R_b + \frac{0,5 \mu R_s}{100} + \frac{\mu_n R_{sn}}{100} \leq 1,3 R_b, \quad (5.29)$$

где R_b - расчетная призмная прочность бетона панели (блока) по таблице 6;

μ - процент армирования продольной арматуры;

R_s - расчетное сопротивление продольной арматуры;

R_{sn} - расчетное сопротивление косвенной арматуры;

μ_n - процент косвенного армирования (по объему), для сеток с квадратными ячейками из арматуры сечением A_{sn} с размером ячейки c_n при расстоянии между сетками по высоте S , равный:

$$\mu_n = \frac{2 A_{sn}}{c_n S} 100; \quad (5.30)$$

г) поперечное армирование учитывается при прочности раствора в швах не менее 2,5 МПа (25 кгс/см^2) и при толщине шва не более 20 мм.

При толщине монтажного шва 30 мм и более его также необходимо армировать сеткой;

д) продольное и поперечное армирование сжатых элементов необходимо выполнять в соответствии с конструктивными требованиями, приведенными в разделе 5 Пособия [1].

5.9 Расчет междуэтажных перекрытий на звукоизоляцию

5.9.1 Нормируемыми параметрами звукоизоляции междуэтажных перекрытий жилых и общественных зданий являются индексы изоляции воздушного шума R_w дБ и индексы приведенного уровня ударного шума L_{nw} .

5.9.2 Нормативные значения индексов изоляции воздушного шума и индексы приведенного уровня ударного шума под перекрытиями L_{nw} приведены в СНиП 23-03 и СП 23-101.

5.9.3 Индекс изоляции воздушного шума однослойными перекрытиями следует определять на основании расчетной частотной характеристики изоляции воздушного шума по методике, изложенной в СП 23-101.

5.9.4 Допускается при ориентировочных расчетах определять индекс воздушного шума однослойными массивными ограждающими конструкциями с поверхностной плотностью от 100 до 800 кг/м² непосредственно без построения расчетной частотной характеристики по формулам приведенной в СП 23-101.

5.9.5 Индекс приведенного уровня ударного шума под перекрытиями ориентировочно можно определять по СП 13-103 исходя из учета поверхностной плотности перекрытия по формуле:

$$L_{nw} = L_{nw0} - \Delta L_{nw}, \text{ дБ} \quad (5.31)$$

где L_{nw0} - индекс приведенного уровня ударного шума для несущей плиты перекрытия, дБ, принимается по таблице 5.3;

ΔL_{nw0} - индекс снижения приведенного уровня ударного шума, дБ, за счет пола на звукоизоляционном слое, принимаемый по методике изложенной в СП 23-101.

5.9.6 В таблице 5.4 приведены ориентировочные расчетные индексы изоляции воздушного шума R_w^p и приведенного уровня ударного шума под перекрытиями L_{nw0} , выполненных из ячеистого бетона имеющего марку по плотности D600, D800 без учета снижения индекса воздушного и ударного шума за счет пола и звукоизоляционного слоя.

5.9.7 Для обеспечения нормируемых параметров звукоизоляции проектируемых помещений от ударного шума под пол по перекрытию необходимо уложить звукоизоляционный слой (например, изолон или другую изоляционную прокладку).

Таблица 5.3 – Индекс ударного шума под несущей плитой перекрытия

Поверхностная плотность несущей плиты перекрытия, кг/м ³	Значения L_{nw0} , дБ
150	86
200	84
250	82
300	80
350	78
400	77
450	76
500	75
550	74
600	73

Примечания
 1 При подвесном потолке из листовых материалов (ГКЛ, ГВЛ и т.п.) из значений L_{nw0} вычитается 1 дБ.
 2 При заполнении пространства над подвесным потолком звукопоглощающим материалом из значений L_{nw0} вычитается 2 дБ.

Таблица 5.4 – Индексы изоляции воздушного шума и приведенного уровня ударного шума по перекрытиям

Марка газобетона по плотности	Средняя плотность перекрытия при равновесной влажности 10%, кг/м ³	Толщина перекрытия h, мм	Поверхностная плотность плиты перекрытия, кг/м ²	Ориентировочный расчетный индекс под перекрытием	
				изоляции воздушного шума R_w^p , дБ	ударного шума без звукоизоляционного слоя L_{nw0} , дБ
D600	710	240	170	52	85
D800	930	240	223	54	83

5.10 Требования при проектировании покрытий и их расчет на теплопередачу

5.10.1 Проектирование крыш следует производить с учетом:

- климатических особенностей района строительства (зимняя и летняя температура наружного воздуха, количество атмосферных осадков, скорость ветра);
- особых условий строительства (сейсмичность, вечная мерзлота, наличие просадочных грунтов);
- характеристик здания {назначение, высота, температурно-влажностный режим и др.);
- технических возможностей строительного-монтажных организаций.

5.10.2 Теплотехнический расчет крыш и покрытий из ячеистобетонных панелей производится в соответствии с указаниями главы СНиП 23-02 и СП 23-101 исходя из нормируемого удельного расхода тепловой энергии на отопление здания за отопительный период.

5.10.3 При расчете покрытий зданий на теплопередачу с теплыми чердаками расчетная температура воздуха на чердаке определяется по СП 23-101.

5.10.4 Сопротивление теплопередаче R_0 , $\text{м}^2 \cdot \text{°C} / \text{Вт}$ покрытий допускается принимать не менее $0,8 R_{\text{req}}$, где R_{req} , $\text{м}^2 \cdot \text{°C} / \text{Вт}$ – нормируемое максимальное значение сопротивления теплопередаче покрытий, приведенное в СНиП 23-02 (таблица 4).

5.10.5 Крыши с применением ячеистобетонных панелей по своему конструктивному решению могут быть бесчердачными (совмещенными) и чердачными (с холодным или теплым чердаком).

5.10.6 Бесчердачные крыши из ячеистобетонных панелей, совмещающих несущие и теплоизоляционные функции, рекомендуется устраивать в жилых, высотой до четырех этажей включительно, и общественных зданиях.

5.10.7 При устройстве бесчердачных крыш можно применять невентилируемые и вентилируемые ячеистобетонные панели покрытия; выбор той или иной конструкции зависит от микроклимата помещения (таблица 5.5).

5.10.8 Невентилируемые ячеистобетонные панели покрытий можно применять во всех строительного-климатических зонах при условии, что эксплуатационная влажность в помещении составляет $\omega \leq 60 \%$. Отпускная влажность по массе бетона на песке не должна превышать 25 %.

5.10.9 Вентилируемые ячеистобетонные панели рекомендуется применять при условии, что $60 \% < W < 70 \%$. Отпускная влажность по массе должна быть в пределах:

- для бетонов на песке - более 25 %.
- для золобетонов - более 35 %.

Панели покрытия из золобетона рекомендуется выполнять только с вентилирующими каналами.

Таблица 5.5 – Вид панелей покрытия в зависимости от микроклимата помещений

Температура помещения	Рекомендуемый вид панелей покрытия для помещения с относительной влажностью воздуха ω , %			
	40	50	60	70
18	Невентилируемые	Невентилируемые	Невентилируемые	Невентилируемые
25			Вентилируемые	Вентилируемые

5.10.10 Вентилирующие каналы устраивают, как правило, в верхней зоне панели, параллельно ее нижней поверхности и располагают на расстоянии 200-250 мм друг от друга (по осям каналов). Диаметр канала следует принимать равным 50 мм.

5.10.11 Вентилируемые панели рекомендуется располагать, как правило, поперек здания. При длине здания или секции не более 25 м, вентилярующие панели допускается располагать вдоль здания.

5.10.12 При теплотехнических расчетах бесчердачных покрытий с внутренним водоотводом в виде уклона к середине здания на расчетную толщину панели переменного сечения следует принимать ее минимальные значения без учета наличия вентилярующих каналов.

5.10.13 При теплотехнических расчетах бесчердачных покрытий с наружным водоотводом и поперечным расположением панелей за расчетную толщину покрытия принимается расстояние от потолка до оси вентиляющего канала, считая от внутренней грани наружной стены.

5.10.14 Расчет толщины ячеистобетонных панелей для бесчердачных покрытий и их дополнительного утепления производится в зависимости от температуры наружного воздуха и расчетной средней температуры внутреннего воздуха здания с обеспечением нормативных требований по сопротивлению теплопередаче (п. 5.10.3).

5.10.15 Чердачные крыши с холодным чердаком рекомендуются для жилых зданий высотой пять и более этажей и выполняются из ячеистобетонных панелей постоянной толщины, совмещающих несущие и теплоизолирующие функции.

5.10.16 Ячеистобетонные панели для чердачных крыш рекомендуется применять при $\omega < 75\%$. Отпускная влажность по массе не должна превышать:

для бетонов на песке 25 %;

для золобетонов 35 %.

5.10.17 Расчет толщины ячеистобетонных панелей для чердачных крыш с холодным чердаком производится в зависимости от температуры наружного воздуха (таблица 5.6).

Таблица 5.6 – Толщины ячеистобетонных панелей чердачных крыш с холодным чердаком

γ , кг/м ³	Условия эксплуатации		Толщина панели, δ , см	Условия эксплуатации	
	А	Б		А	Б
	Коэффициент теплопроводности λ , Вт/м ² ·°С			Температура наружного воздуха t , °С	
600	0,19	0,22	20	33	29
			25	42	36
			30	41	43
			35	60	51
700	0,24	0,27	20	28	25
			25	33	30
			30	39	35
			35	46	41

5.10.18 Чердачные крыши с теплым чердаком рекомендуются для жилых зданий высотой девять и более этажей. В пятиэтажных зданиях такие крыши допускается устраивать только при соответствующем технико-экономическом обосновании.

5.10.19 Крыша с теплым чердаком состоит из чердачного перекрытия, наружных стен и покрытия. Последнее рекомендуется выполнять из невентилируемых ячеистобетонных панелей, совмещающих несущие и теплозащитные функции.

5.10.20 Ячеистобетонные панели покрытия для крыш с теплым чердаком рекомендуется выполнять постоянного сечения с плоской верхней поверхностью.

Приложение А (обязательное)

Перечень основных нормативных документов, на которые имеются ссылки в тексте

- СН 277-80 Инструкция по изготовлению изделий из ячеистого бетона
- СНиП 2.03.01-84 Бетонные и железобетонные конструкции
- СНиП 23-02-2003 Тепловая защита зданий
- СНиП 23-03-2003 Защита от шума
- СНиП 52-01-03 Бетонные и железобетонные конструкции. Общие положения
- СП 23-101-2004 Проектирование тепловой защиты зданий
- СП 23-103-2003 Проектирование звукоизоляции ограждающих конструкций жилых и общественных зданий
- СТО 501-52-01-2007 Проектирование и возведение ограждающих конструкций жилых и общественных зданий с применением ячеистых бетонов в Российской Федерации.
- ГОСТ 10884-94 Сталь арматурная термомеханически упрочненная для железобетонных конструкций. Технические условия
- ГОСТ 10922-90 Арматурные и закладные изделия сварные, соединения сварные арматуры и закладных изделий железобетонных конструкций. Общие технические условия
- ГОСТ 11024-84 Панели стеновые наружные бетонные и железобетонные для жилых и общественных зданий. Общие технические условия
- ГОСТ 11118-73 Панели из автоклавных ячеистых бетонов для наружных стен зданий. Технические требования
- ГОСТ 12504-80* Панели стеновые внутренние бетонные и железобетонные для жилых и общественных зданий. Общие технические условия
- ГОСТ 13015-2003 Изделия железобетонные для строительства. Общие технические требования. Правила приемки, маркировки, транспортирования и хранения.
- ГОСТ 18105-86 Бетоны. Правила контроля прочности
- ГОСТ 19010-82 Блоки стеновые бетонные и железобетонные для зданий. Общие технические условия
- ГОСТ 19570-74 Панели из автоклавных ячеистых бетонов для внутренних несущих стен, перегородок и перекрытий жилых и общественных зданий. Технические требования
- ГОСТ 23009-78* Конструкции и изделия бетонные и железобетонные сборные. Условные обозначения (марки)
- ГОСТ 23279-85 Сетки арматурные сварные для железобетонных конструкций и изделий. Общие технические условия
- ГОСТ 23858-79 Соединения сварные стыковые и тавровые арматуры железобетонных конструкций. Ультразвуковые методы контроля качества. Правила приемки
- ГОСТ 26254-84 Здания и сооружения. Методы определения сопротивления теплопередаче ограждающих конструкций
- ГОСТ 380-94 Сталь углеродистая обыкновенного качества. Марки
- ГОСТ 5631-79 Лак БТ-577 и краска БТ-177. Технические условия
- ГОСТ 5781-82 Сталь горячекатаная для армирования железобетонных конструкций. Технические условия
- ГОСТ 6727-80 Проволока из низкоуглеродистой стали холоднотянутая для армирования железобетонных конструкций. Технические условия
- ГОСТ 8478-81 Сетки сварные для железобетонных конструкций. Технические условия

Библиография

- [1] **Пособие к СНиП 2.03.01-84** Пособие по проектированию бетонных и железобетонных конструкций из ячеистых бетонов. НИИЖБ, ЦНИИСК, М., 1986

УДК

Ключевые слова: Стандарт организации, ячеистый бетон, газобетон, пенобетон, пористость, ячеистобетонные блоки, автоклавное и неавтоклавное твердение, класс бетона, прочность на сжатие, растяжение, срез, теплоизоляционный бетон, конструкционный бетон, многослойные наружные стены
